

BAS-342G PS

ダイレクトドライブ

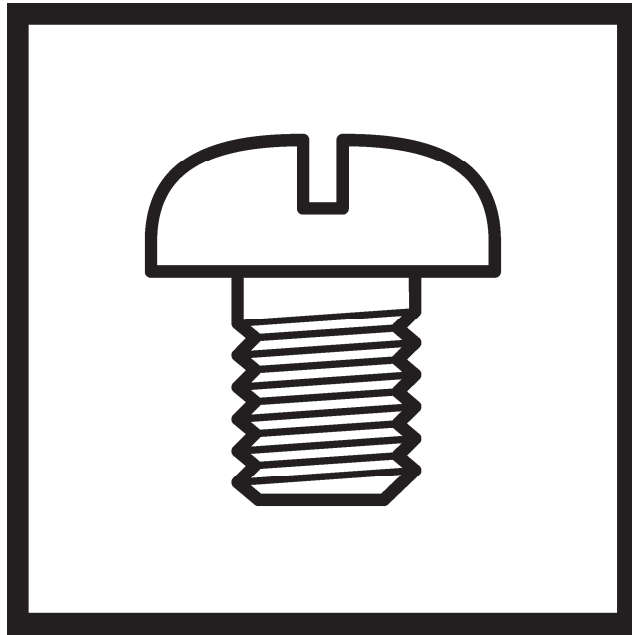
プログラム式電子ミシン

<パーフェクトステッチ>

DIRECT DRIVE

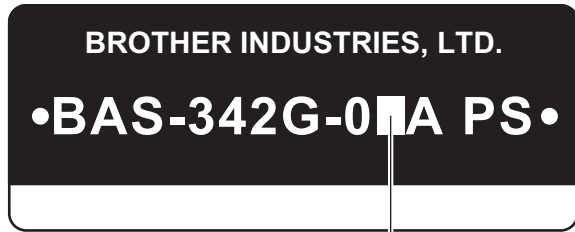
PROGRAMMABLE ELECTRONIC PATTERN SEWER

<PERFECT STITCH>



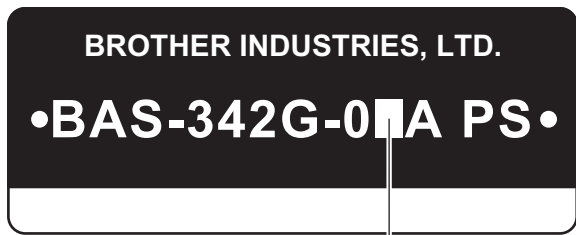
brother[®]

型式板の見方



1: 厚物

Description of model plate



1: Heavy-weight materials

パーツブックご利用に際して

1. この本は、2010年11月のデータに基づいて作成されたものです。
2. 部品は予告なしに設計変更される場合があります。
3. 組単位で補給する部品は、破線で示してあります。

目 次

A1. 主体関係	1
A2. 主体関係	5
B. 上軸・針棒関係	7
C1. 送り関係	9
C2. 送り関係	11
C3. 送り関係	13
C4. 送り関係(オプション部品)	15
C5. 送り関係(オプション部品)	17
C6. 送り関係(オプション部品)	19
D1. 押え上げ関係	21
D2. 押え上げ関係	23
E. かま関係	25
F. 給油潤滑関係	27
G. 糸通し関係	29
H. 糸巻関係	31
J. 糸切り関係	33
K. 糸払い関係	37
L. 糸緩め関係	39
M1. コントロールボックス関係	41
M2. コントロールボックス関係(電源モータ基板)	43
N. スイッチ関係	45
P. 空圧関係	47
Q. 電装品関係	49
R. 操作パネル関係	51
S. モータ関係	53
T. 踏板関係	55
U. 動力台関係	57
V. プログラマー関係	59
W1. 付属装置関係(オプション部品)	61
W2. 付属装置関係(オプション部品)	63
W3. 付属装置関係(オプション部品)	65
W4. 付属装置関係(オプション部品)	67
Z. 付属品関係	69
Wa. 警告ラベル	71
Ga. ゲージ部品一覧表	72
索引	73

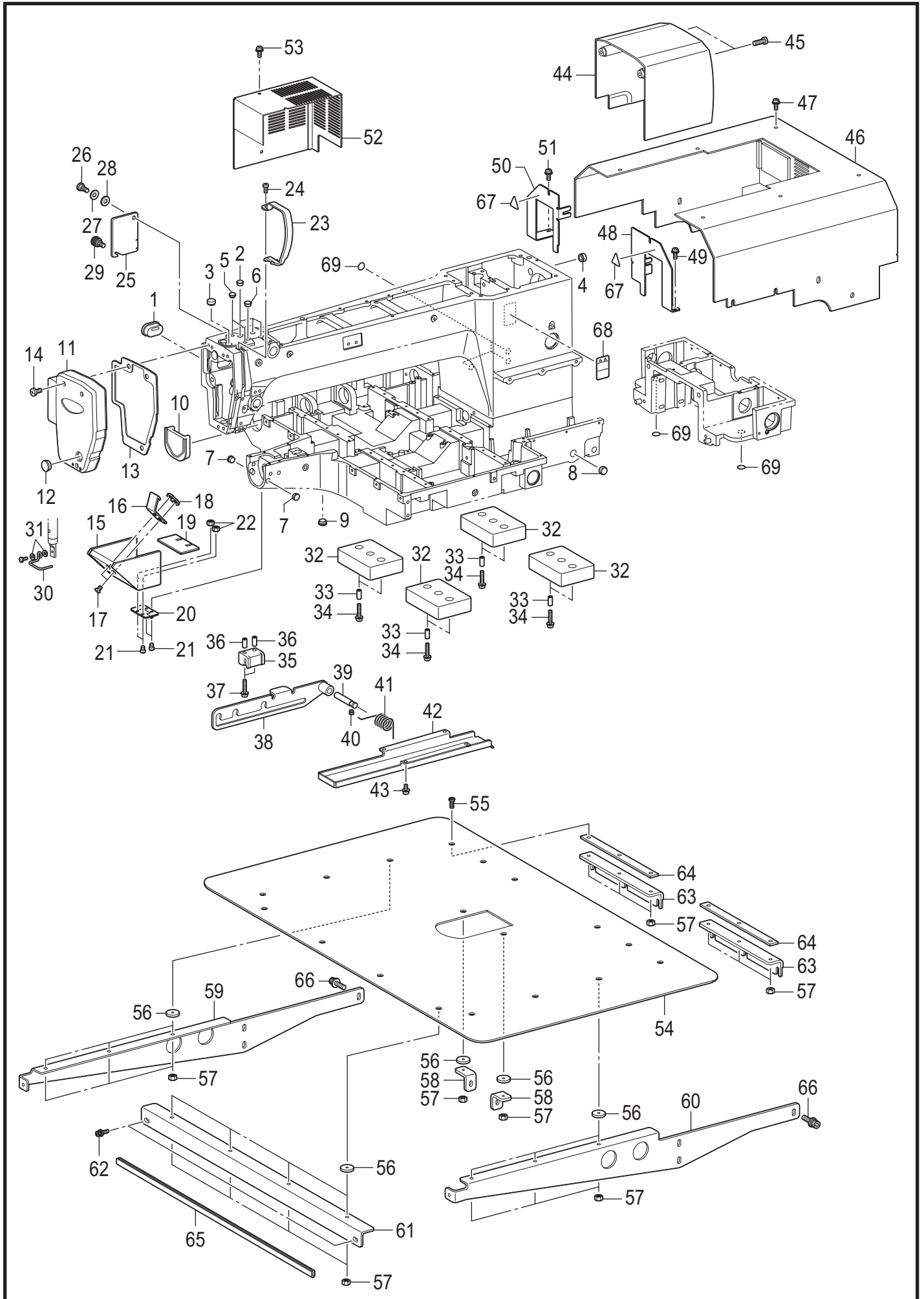
Notes for using this parts book

1. This book was prepared based on information available in November 2010.
2. Parts are subject to changes in design without prior notice.
3. Parts supplied as complete assemblies are circled by a dotted line.

CONTENTS

A1. Machine body	1
A2. Machine body	5
B. Upper shaft and needle bar mechanism	7
C1. Feed mechanism	9
C2. Feed mechanism	11
C3. Feed mechanism	13
C4. Feed mechanism (Option parts)	15
C5. Feed mechanism (Option parts)	17
C6. Feed mechanism (Option parts)	19
D1. Work clamp lifter mechanism	21
D2. Work clamp lifter mechanism	23
E. Rotary hook mechanism	25
F. Lubrication	27
G. Threading mechanism	29
H. Bobbin winder mechanism	31
J. Thread trimmer mechanism	33
K. Thread wiper mechanism	37
L. Tension release mechanism	39
M1. Control box mechanism	41
M2. Control box mechanism (Power supply motor PCB)	43
N. Power switch mechanism	45
P. Air pressure mechanism	47
Q. Power supply equipment mechanism	49
R. Operation panel mechanism	51
S. Motor mechanism	53
T. Foot switch pedal mechanism	55
U. Power table	57
V. Programmer	59
W1. Attachment set (Option parts)	61
W2. Attachment set (Option parts)	63
W3. Attachment set (Option parts)	65
W4. Attachment set (Option parts)	67
Z. Accessories	69
Wa. Warning labels	71
Ga. Gauge parts list	72
Index	73

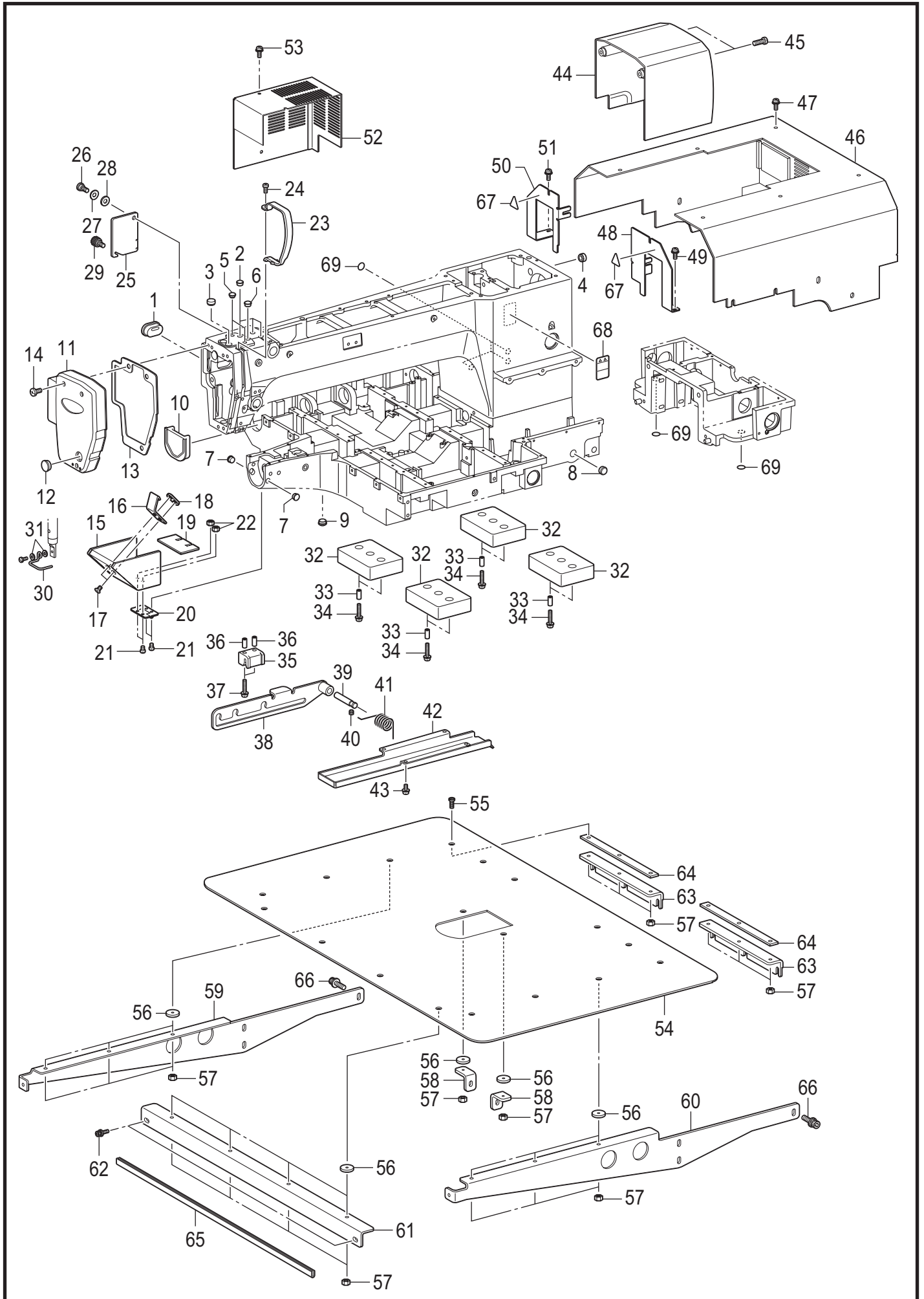
A1 . 主体関係 / Machine body



A1. 主体関係 / Machine body

REF.NO	CODE	Q'TY	品名	NAME OF PARTS	RM
1	SA4596001	1	ゴムセン20-15	RUBBER CAP 20-15	
2	104821001	3	ゴムセン10.5	RUBBER CAP, 10.5	
3	S20164001	1	ゴムセン13	RUBBER CAP, 13	
4	S20164001	1	ゴムセン13	RUBBER CAP, 13	
5	104450101	2	ゴムセン8	RUBBER CAP, 8	
6	117936001	1	ゴムセン9.4	RUBBER CAP, 9.4	
7	S44010001	2	ゴムセン11.5	RUBBER CAP, 11.5	
8	150592001	1	ゴムセン16	RUBBER CAP, 16	
9	104449001	1	ゴムセン15.5	RUBBER CAP, 15.5	
10	SA8548101	1	ベッドカバーゴム	BED COVER	
11	SA4600001	1	メンイタ	FACE PLATE	
12	104449001	1	ゴムセン15.5	RUBBER CAP, 15.5	
13	SA4601001	1	メンイタパッキン	F-PLATE PACKING	
14	062061016	3	ナベコ6X10	SCREW PAN M6X10	
15	SB0007001	1	オオカマカバー	SHUTTLE RACE COVER	
16	SA6272001	1	オオカマカバーフツクD	SHUTTLE RACE COVER HOOK D	
17	004300513	2	+サラコ3X5	SCREW, FLAT M3X5	
18	SA3264001	1	イタナツト	NUT PLATE	
19	SB0057001	1	フェルト	FELT	
20	SA6207001	1	チヨウバン	HINGE	
21	062300506	4	ナベコ3X5	SCREW PAN M3X5	
22	021300103	2	1シュナツト3	NUT, 1 M3	
23	SA3200101	1	テンビンカバー	THREAD TAKE-UP COVER	
24	062401006	1	ナベコ4X10	SCREW PAN M4X10	
25	SA4604001	1	カンケツカバー	STEPPING COVER	
26	SA3306001	1	ダンネジ7-3	SHOULDER SCREW, 7-3	
27	120265002	1	ナミバネザガネ	SPRING WASHER	
28	S07350002	1	ザガネ	WASHER PLAIN	
29	S36475000	1	ツマミネジM5	SCREW, M5	
30	SA8679001	1	フィンガーガード	FINGER GUARD	
31	025350332	2	ヒラザガネダイ3.5	WASHER PLAIN L 3.5	
32	SA8670001	4	クッション	CUSHION	
33	SA8680001	8	カラ	SPACER	
34	0A5402005	8	+ナベザクミ4X20DB	SCREW PAN (S/P WASHER) M4X20	
35	SA8880001	1	ボウシンゴム	RUBBER CUSHION	
36	SA8680001	2	カラ	SPACER	
37	0A5402005	2	+ナベザクミ4X20DB	SCREW PAN (S/P WASHER) M4X20	
38	SA8549001	1	トウブササエレバー	SUPPORT LEVER	
39	SA8550001	1	トウブササエレバージク	SUPPORT LEVER SHAFT	
40	012060636	1	アナヒラ6X6	SET SCREW SOCKET (FT) M6X6	
41	SA8551001	1	トウブササエレバーバネ	TOSHON SPRING	
42	SA8552001	1	カマハイユウケ	OIL PAN	
43	0A5401006	4	+ナベザクミ4X10DB	SCREW PAN (S/P WASHER) M4X10	
44	SA8553001	1	モーターカバー	MOTOR COVER	
45	062061616	2	ナベコ6X16	SCREW PAN M6X16	
46	SA8816001	1	リヤカバークミ	REAR COVER ASSY	
47	0A5401006	16	+ナベザクミ4X10DB	SCREW PAN (S/P WASHER) M4X10	
48	SA8555001	1	リヤカバーFR	REAR COVER	
49	0A5401006	3	+ナベザクミ4X10DB	SCREW PAN (S/P WASHER) M4X10	
50	SA8556001	1	リヤカバーFL	REAR COVER	
51	0A5401006	3	+ナベザクミ4X10DB	SCREW PAN (S/P WASHER) M4X10	
52	SA8557001	1	Xモーターカバー	X MOTOR COVER	
53	0A5401006	4	+ナベザクミ4X10DB	SCREW PAN (S/P WASHER) M4X10	
54	SA8559001	1	ハリイタホジョイタ	AUXILIARY PLATE	
55	SA8560001	18	シメネジ4X12	SCREW M4X12	
56	SA4677101	12	ホジョイタクッション	AUXILIARY PLATE CUSHION	
57	021400206	18	2シュナツト4	NUT 2 M4	
58	SA4676201	2	ホジョイタブラケット	AUXILIARY PLATE BRACKET	
59	SA8561101	1	ホジョイタブラケットL	AUXILIARY PLATE BRACKET L	
60	SA8562101	1	ホジョイタブラケットR	AUXILIARY PLATE BRACKET R	
61	SA8563001	1	ホジョイタブラケットM	AUXILIARY PLATE BRACKET M	
62	S55481001	2	アナボルトザクミ4X12	BOLT SOCKET (S/P WASHER) M4X12	
63	SA5249001	2	ホジョイタブラケットB	AUXILIARY PLATE BRACKET B	

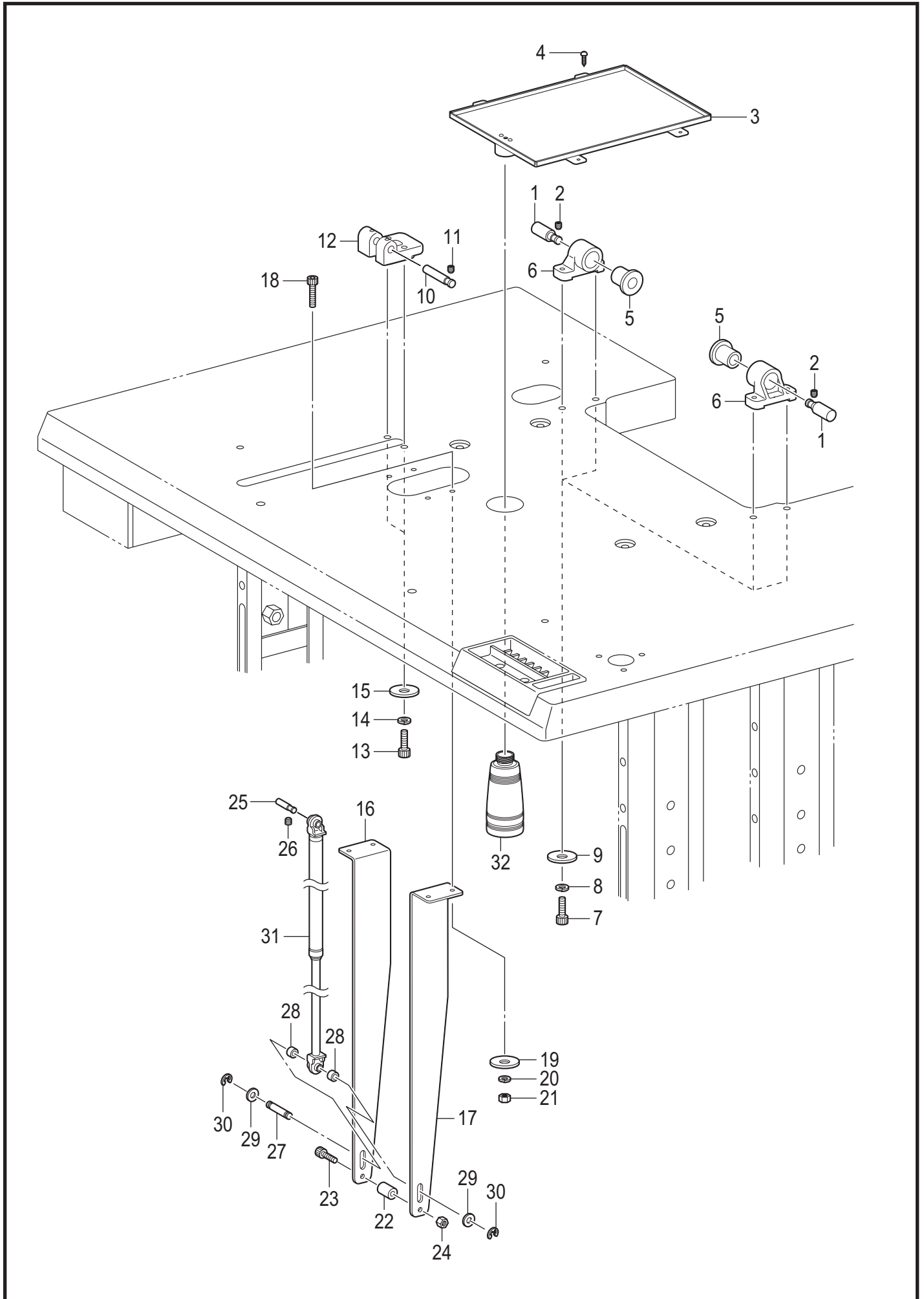
A1 . 主体関係 / Machine body



A1. 主体関係 / Machine body

REF.NO	CODE	Q'TY	品名	NAME OF PARTS	RM
64	SA8672001	2	ホジョイタクッションB	AUXILIARY PLATE CUSHION B	
65	SA8879001	1	トリムL540	TRIMS L540	
66	S42446001	14	アナボルトザクミ6X14	BOLT SOCKET (S/P WASHER) M6X14	
67	SA9957002	2	ワーニングマーク	INJURY MARK	
68	SA9826001	1	ソウサチュウイラベル	LABEL CAUTION	
			<欧州向用以外>	<Except for Europe>	
69	S37060001	3	アースマーク	LABEL, GROUNDING	
			<欧州向用>	<For Europe only>	
69	S37060001	5	アースマーク	LABEL, GROUNDING	

A2 . 主体関係 / Machine body

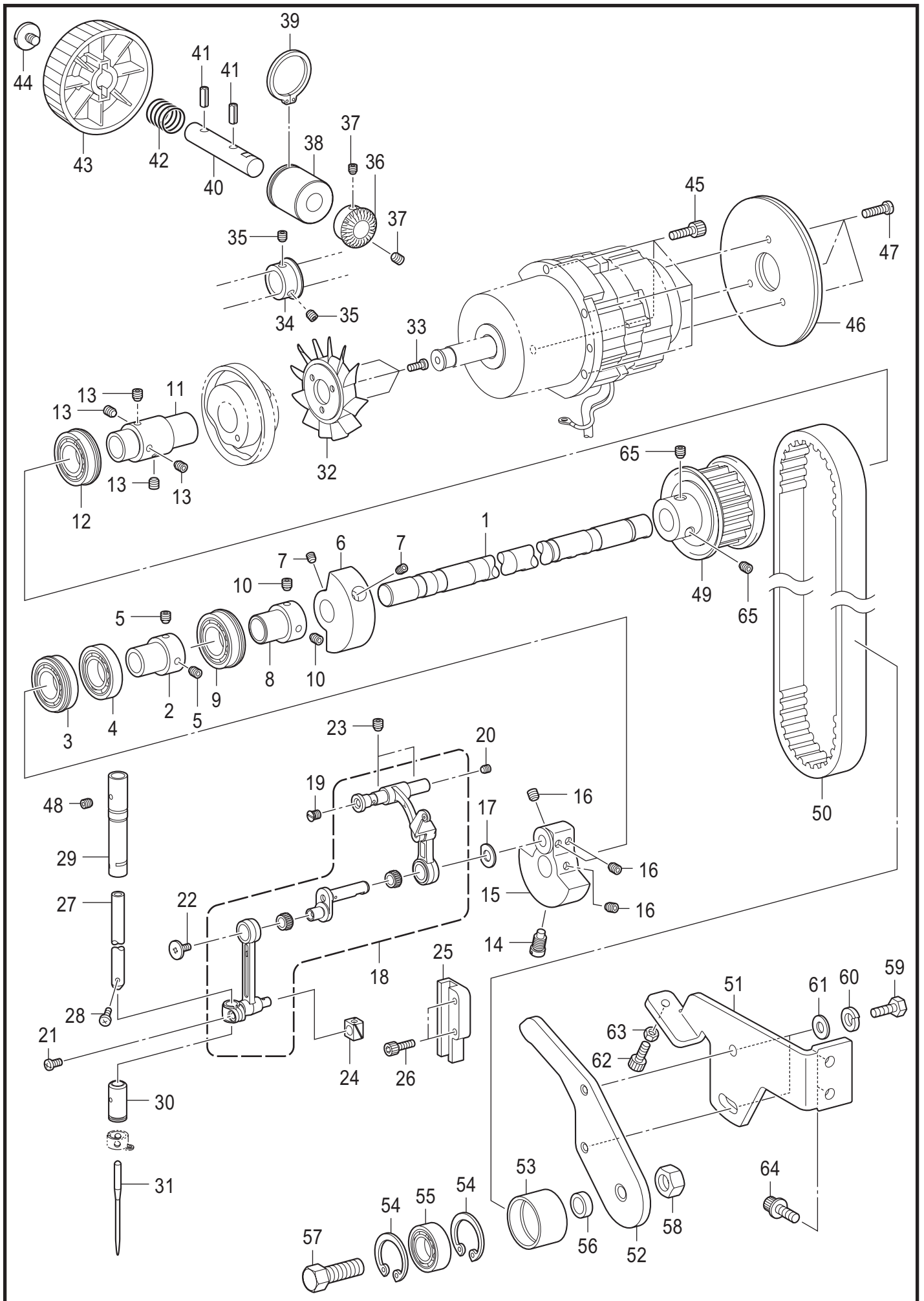


BAS-342G PS-050

A2. 主体関係 / Machine body

REF.NO	CODE	Q'TY	品名	NAME OF PARTS	RM
1	SA8668001	2	トウブヒンジジク	HINGE SHAFT	
2	012060636	2	アナヒラ6X6	SET SCREW SOCKET (FT) M6X6	
3	SA8665001	1	アブラウケクミ	OIL PAN ASSY	
4	032361306	4	+2マルモク35X13	WOOD SCREW ROUND 2 M3.5X13	
5	SA8667001	2	ゴムブッシュ	RUBBER BUSH	
6	SA8669001	2	ヒンジジクササエ	HINGE HOLDER	
7	018087036	4	アナボルト8X70	BOLT SOCKET M8X70	
8	028080246	4	バネザガネ2-8	WASHER SPRING 2-8	
9	213650001	4	ワ2.3X8.5X38ST	WASHER 2.3X8.5X38ST	
10	SA8550001	1	トウブササエレバ-ジク	SUPPORT LEVER SHAFT	
11	012060636	2	アナヒラ6X6	SET SCREW SOCKET (FT) M6X6	
12	SA8671001	1	トウブササエダイ	SUPPORT LEVER BASE	
13	018087036	2	アナボルト8X70	BOLT SOCKET M8X70	
14	028080246	2	バネザガネ2-8	WASHER SPRING 2-8	
15	213650001	2	ワ2.3X8.5X38ST	WASHER 2.3X8.5X38ST	
16	SA8673001	1	ガススプリングササエL	HOLDER ABSORBER L	
17	SA8674001	1	ガススプリングササエR	HOLDER ABSORBER R	
18	SA3387001	4	アナボルト6X75	BOLT, SOCKET M6X75	
19	213650001	4	ワ2.3X8.5X38ST	WASHER 2.3X8.5X38ST	
20	028060246	4	バネザガネ2-6	WASHER SPRING 2-6	
21	021060106	4	1シュナット6	NUT 1 M6	
22	SA5251001	1	スペ-サ	SPACER	
23	018064031	1	アナボルト6X40	BOLT SOCKET M6X40	
24	021060106	1	1シュナット6	NUT 1 M6	
25	SA4847001	1	ガススプリングジクU	SHAFT U	
26	012060636	1	アナヒラ6X6	SET SCREW SOCKET (FT) M6X6	
27	S17974101	1	ガススプリングジクD	SHAFT D	
28	S17975200	2	GSジクカラ-	SHAFT COLLAR GAS	
29	025080132	2	ヒラザガネショウ8	WASHER PLAIN S 8	
30	048060342	2	トメワE6	RETAINING RING E6	
31	SB0469001	1	ガススプリングクミ342G	SHOCK ABSORBER GAS ASSY 342G	
32	114486002	1	ポリオイラ-タイ	OILER	

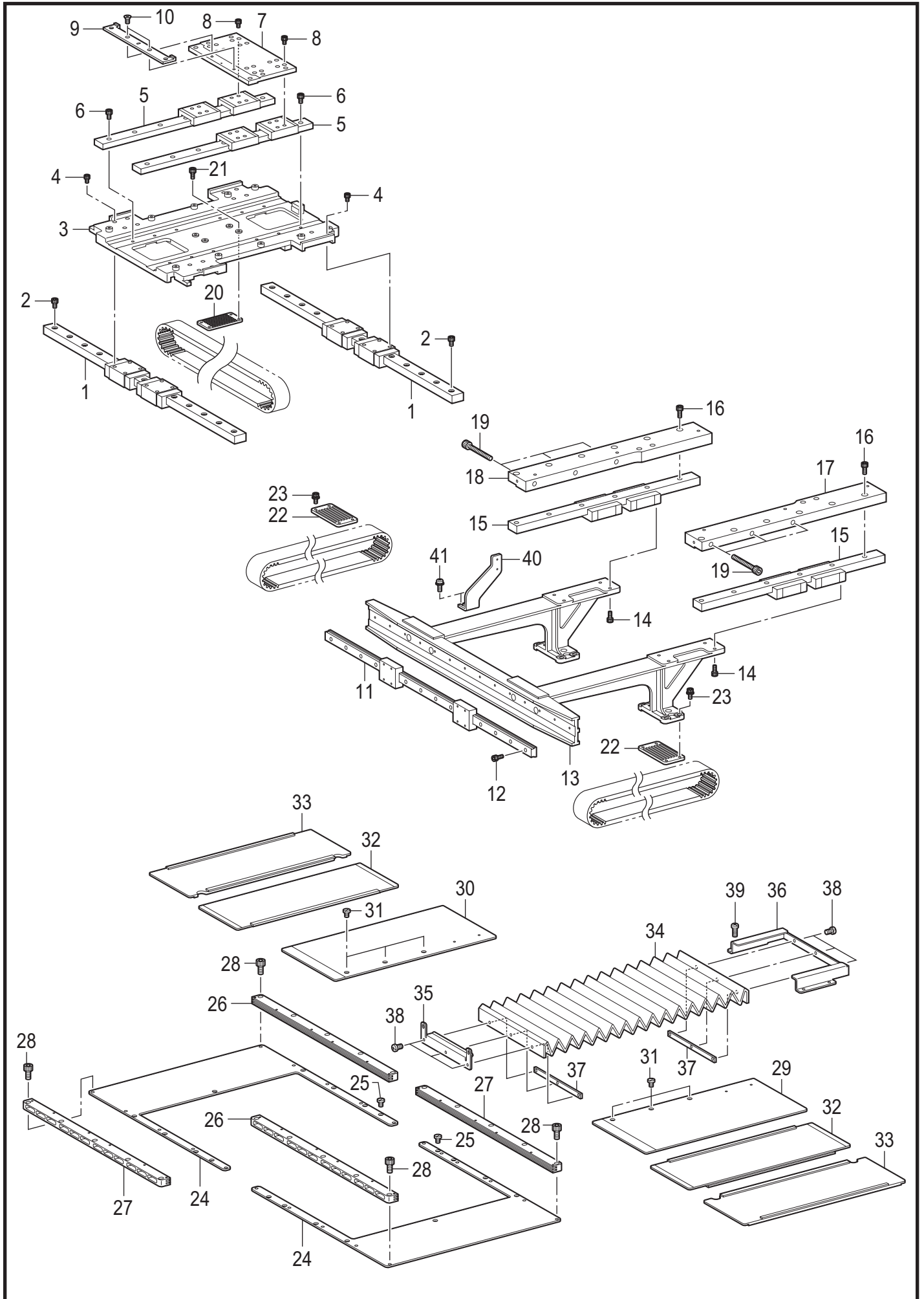
B. 上軸・針棒関係 / Upper shaft and needle bar mechanism



B. 上軸 ・ 針棒関係 / Upper shaft and needle bar mechanism

REF.NO	CODE	Q'TY	品名	NAME OF PARTS	RM
1	SB2087001	1	ウワジクP	UPPER SHAFT P	
2	SA3206001	1	ベアリングブツシュ	BALL BEARING BUSH	
3	SA4179001	1	タマジクウケ6904DDUNR	BALL BEARING 6904DDUNR	
4	SA4180001	1	タマジクウケ6904DDU	BALL BEARING 6904DDU	
5	S23651001	2	アナヒラ6X6ホソメ	SET SCREW, SOCKET (FT) M6X6	
6	SA4797101	1	イトマキドウリン	DRIVING WHEEL B-WINDER	
7	S23651001	2	アナヒラ6X6ホソメ	SET SCREW SOCKET (FT) M6X6	
8	SA3206001	1	ベアリングブツシュ	BALL BEARING BUSH	
9	SA4177001	1	タマジクウケ6004DDUNR	BALL BEARING 6004DDUNR	
10	S23651001	2	アナヒラ6X6ホソメ	SET SCREW, SOCKET (FT) M6X6	
11	SA4608101	1	ツギテG	JOINT G	
12	SA4178001	1	タマジクウケ6204DDUNR	BALL BEARING 6204DDUNR	
13	S23651001	4	アナヒラ6X6ホソメ	SET SCREW, SOCKET (FT) M6X6	
14	S25235001	1	シメネジ8	SCREW, M8	
15	SA3591001	1	ツリアイクランクB	THREAD TAKE-UP CRANK B	
16	S23651001	4	アナヒラ6X6ホソメ	SET SCREW, SOCKET (FT) M6X6	
17	110367001	1	ザガネ	WASHER, PLAIN SPECIAL 8	
18	SB0011001	1	ハリボウレンカンPクミ	THREAD TAKE-UP LEVER P SET	
19	SA2958001	1	サラネジ5X6	SCREW FLAT M5X6	
20	012500536	1	アナヒラ5X5	SET SCREW SOCKET (FT) M5X5	
21	062400816	1	ナベコ4X8	SCREW PAN M4X8	
22	145465001	1	シメネジ3.57L	SCREW, SM3.57-40X6 L	
23	012060636	2	アナヒラ6X6	SET SCREW SOCKET (FT) M6X6	
24	142211001	1	カクコマ	SLIDE BLOCK	
25	SA3528001	1	カクコマアンナイB	SLIDE BLOCK GUIDE	
26	018401636	2	アナボルト4X16	BOLT SOCKET M4X16	
27	SB0013001	1	ハリボウ P	NEEDLE BAR P	
28	144458001	1	アタマツキトメネジ3.57	SET SCREW, SM3.57-40X4.5	
29	SA4666001	1	ハリボウメタルUK	NEEDLE BAR BUSH UK	
30	SA3224001	1	ハリボウメタルD	NEEDLE BAR BUSH, D	
31			ミシンハリ DPX17…(#19)	NEEDLE DPX17…(#19)	
32	S38713100	1	ファン	FAN	
33	062400816	3	ナベコ4X8	SCREW PAN M4X8	
34	SA9004001	1	プーリギヤR	PULLEY GEAR R	
35	012500536	2	アナヒラ5X5	SET SCREW SOCKET (FT) M5X5	
36	SB1039001	1	プーリギヤL	PULLEY GEAR L	
37	012500536	2	アナヒラ5X5	SET SCREW SOCKET (FT) M5X5	
38	SB1038001	1	プーリメタル	PULLEY BUSH	
39	048280142	1	トメワジクヨウC28	RETAINING RING EXTERNAL C28	
40	SB2097001	1	プーリジク	PULLEY SHAFT	
41	047402042	2	スプリングピンAW4	PIN SPRING ROLL AW4	
42	SB1041001	1	プーリバネ	PULLEY SPRING	
43	SB0910002	1	プーリ	PULLEY	
44	SB1040001	1	プーリネジ	SCREW	
45	018501636	4	アナボルト5X16	BOLT SOCKET M5X16	
46	SA5230001	2	フライホイール2	FRIES WHEEL 2	
47	062401016	3	ナベコ4X10	SCREW PAN M4X10	
48	012060536	1	アナヒラ6X5	SET SCREW SOCKET (FT) M6X5	
49	SB0014001	1	Uタイミングプーリクミ	U TIMING PULLEY ASSY	
50	S52838000	1	ウワジクタイミングベルト	UPPER SHAFT TIMING BELT	
51	SB1202001	1	プーリササエイタ	PULLEY HOLDER BRACKET	
52	SB0018001	1	プーリチョウセイイタ	TENSION ADJUSTMENT PLATE	
53	S50164001	1	テンションプーリ	TENSION PULLEY	
54	048300242	2	トメワアナヨウC30	RETAINING RING INTERNAL C30	
55	SA9734001	1	タマジクウケ6200ZZ	BALL BEARING RADIAL 6200ZZ	
56	S50165001	1	テンションプーリカラー	COLLAR	
57	018103032	1	アナボルト10X30	BOLT SOCKET M10X30	
58	021100202	1	2シュナット10	NUT 2 M10	
59	017061612	2	ボルト6X16	BOLT M6X16	
60	028060242	2	バネザガネ2-6	WASHER SPRING 2-6	
61	025060232	2	ヒラザガネチュウ6	WASHER PLAIN M 6	
62	018402036	1	アナボルト4X20	BOLT SOCKET M4X20	
63	021400216	1	2シュナット4	NUT 2 M4	
64	S42446001	2	アナボルトザクミ6X14	BOLT SOCKET (S/P WASHER)M6X14	
65	S23651001	2	アナヒラ6X6ホソメ	SET SCREW SOCKET (FT) M6X6	

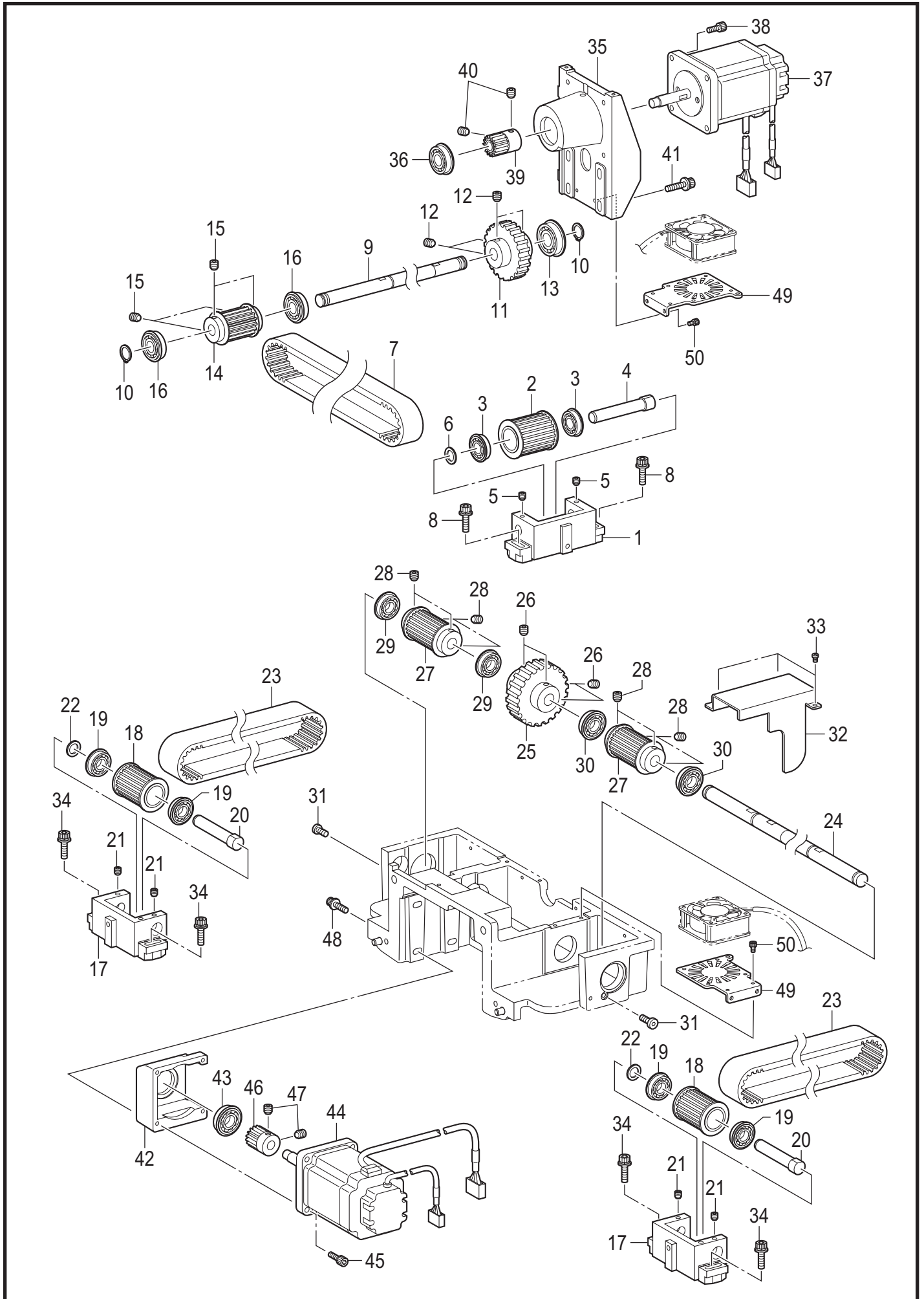
C1. 送り関係 / Feed mechanism



C1. 送り関係 / Feed mechanism

REF.NO	CODE	Q'TY	品名	NAME OF PARTS	RM
1	SA8566001	2	X-LMガイドF	X-LM GUIDE F	
2	018400836	22	アナボルト4X8	BOLT SOCKET M4X8	
3	SA8567001	1	Xベースイタ	BASE PLATE X	
4	018300536	16	アナボルト3X5	BOLT SOCKET M3X5	
5	SA8568001	2	Y-LMガイドF	Y-LM GUIDE F	
6	018400836	12	アナボルト4X8	BOLT SOCKET M4X8	
7	SB2092001	1	Yベースイタクミ	BASE PLATE Y ASSY	
8	018300536	16	アナボルト3X5	BOLT SOCKET M3X5	
9	SB1293001	1	オクリイタスペーサ2.5	FEED PLATE SPACER 2.5	
10	061400616	2	サラコ4X6	SCREW FLAT M4X6	
11	SA8571001	1	X-LMガイドR	X-LM GUIDE R	
12	018301036	14	アナボルト3X10	BOLT SOCKET M3X10	
13	SA8819001	1	Yアームクミ	Y-ARM ASSY	
14	018401236	8	アナボルト4X12	BOLT SOCKET M4X12	
15	SA8574001	2	Y-LMガイドR	Y-LM GUIDE R	
16	018501236	12	アナボルト5X12	BOLT SOCKET M5X12	
17	SA8575001	1	YリニアガイドササエR	Y-LM GUIDE BRACKET R	
18	SA8576001	1	YリニアガイドササエL	Y-LM GUIDE BRACKET L	
19	018066036	6	アナボルト6X60	BOLT SOCKET M6X60	
20	SA8590001	1	ベルトオサエイタ	BELT HOLDER	
21	018401036	4	アナボルト4X10	BOLT SOCKET M4X10	
22	SA8590001	2	ベルトオサエイタ	BELT HOLDER	
23	S55481001	8	アナボルトザクミ4X12	BOLT SOCKET (S/P WASHER) M4X12	
24	SA8608001	2	コテイカバー	FIXATION	
25	SA3538001	14	シメネジ4X8	SCREW, M4X8	
26	SA8609001	2	カバーレールFRクミ	COVER RAIL FR ASSY	
27	SA8611001	2	カバーレールFLクミ	COVER RAIL FL ASSY	
28	018401036	20	アナボルト4X10	BOLT SOCKET M4X10	
29	SA8612001	1	ウチカバー-Rクミ	INSIDE COVER R ASSY	
30	SA8615001	1	ウチカバー-Lクミ	INSIDE COVER L ASSY	
31	SA3538001	6	シメネジ4X8	SCREW, M4X8	
32	SA8617001	2	ナカカバークミ	MIDDLE COVER ASSY	
33	SA8619001	2	ソトカバークミ	OUTSIDE COVER ASSY	
34	SA8622001	1	ジャバラ	BELLOW	
35	SA8623001	1	ジャバラオサエF	BELLOW PRESSER F	
36	SA8624001	1	ジャバラオサエR	BELLOW PRESSER R	
37	SA8625001	2	ジャバラナット	BELLOW NUT	
38	062300416	6	ナベコ3X4	SCREW PAN M3X4	
39	062401016	4	ナベコ4X10	SCREW PAN M4X10	
40	SA8626001	1	Yセンサートリツケイタ	SENSOR PLATE Y	
41	0A5401006	2	+ナベザクミ4X10DB	SCREW PAN (S/P WASHER) M4X10	

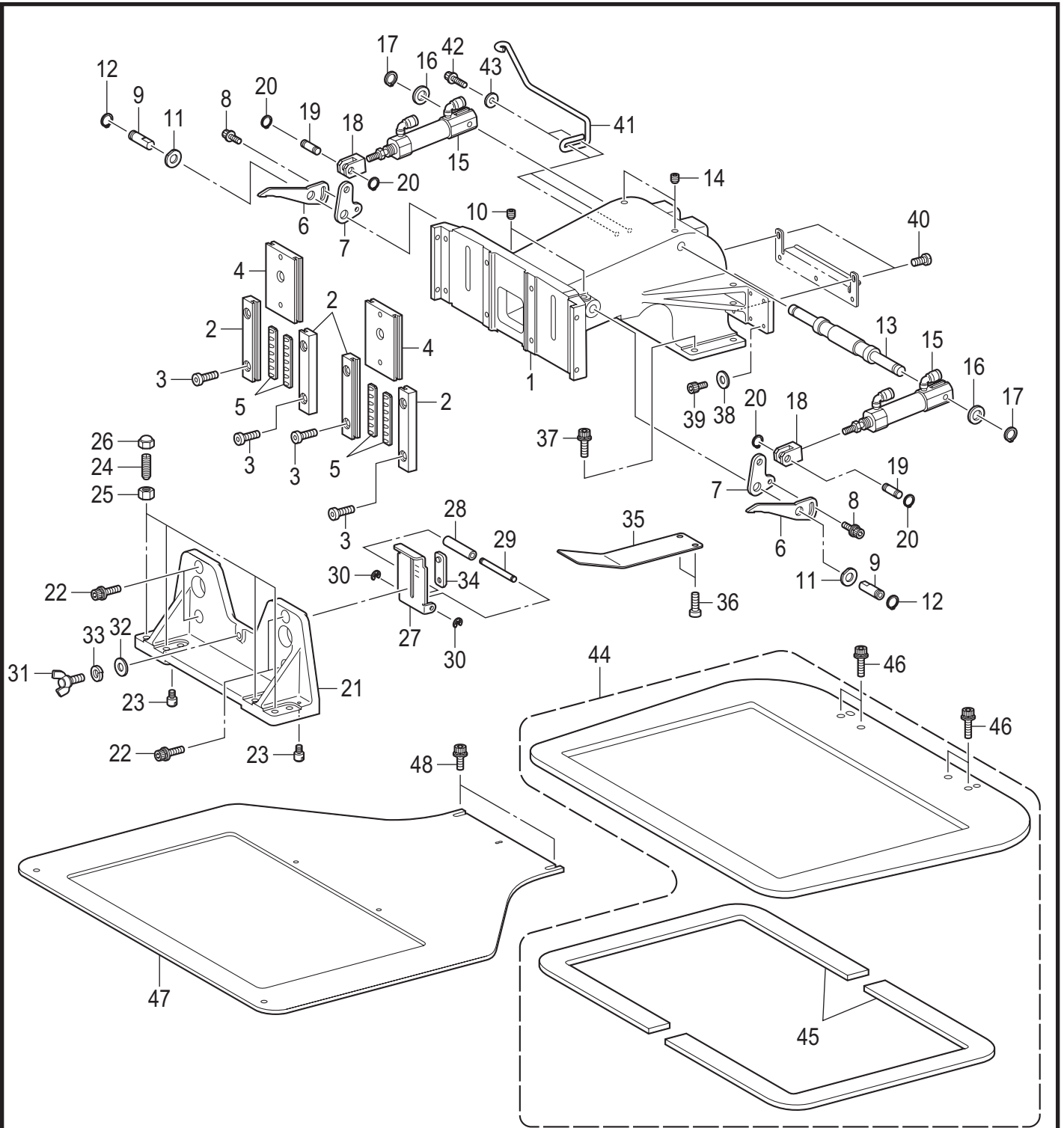
C2 . 送り関係 / Feed mechanism



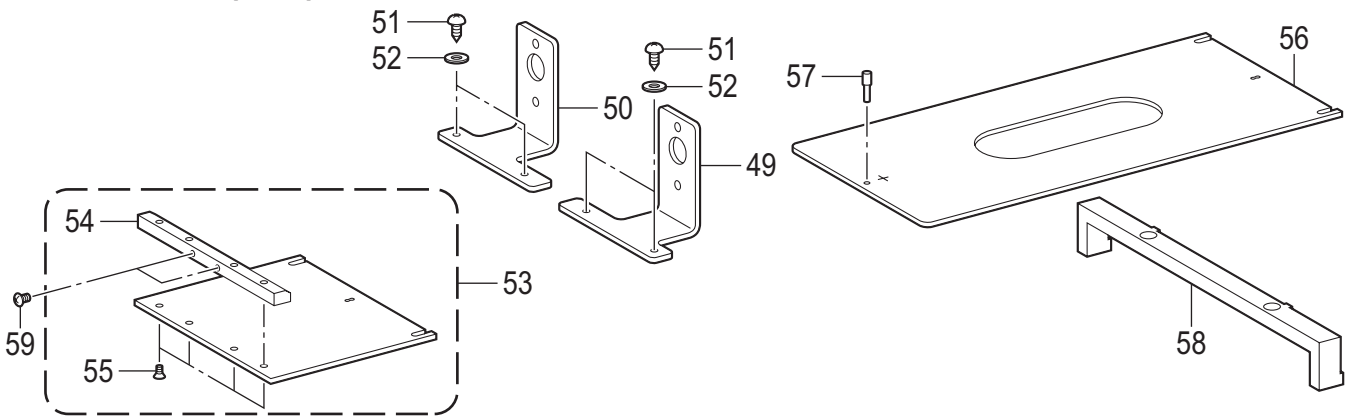
C2. 送り関係 / Feed mechanism

REF.NO	CODE	Q'TY	品名	NAME OF PARTS	RM
1	SA8578001	1	Xプーリーダイ	X-PULLEY BRACKET	
2	SA8579001	1	プーリー-Aクミ	PULLEY A ASSY	
3	SA1283001	2	タマジクウケ6901ZZNR	BALL BEARING, 6901ZZNR	
4	SA8582001	1	プーリー-シテンジク	PULLEY FULCRUM SHAFT	
5	012500536	2	アナヒラ5X5	SET SCREW SOCKET (FT) M5X5	
6	SA8583001	1	プーリー-シテンジクカラ-	PULLEY FULCRUM SHAFT COLLAR	
7	SA8584001	1	X-GTベルト	X-GT BELT	
8	S47270001	2	アナボルトザクミ6X30	BOLT SOCKET (S/P WASHER) M6X30	
9	SA8585001	1	Xクドウジク	DRIVE SHAFT X	
10	048150142	2	トメワジクヨウC15	RETAINING RING EXTERNAL C15	
11	SA8586001	1	Xゲンソクギヤ	GEAR X	
12	012060636	4	アナヒラ6X6	SET SCREW SOCKET (FT) M6X6	
13	SA6674001	1	タマジクウケ6002ZZNR	BALL BEARING 6002ZZNR	
14	SA8587001	1	プーリー-Bクミ	PULLEY B ASSY	
15	012060636	4	アナヒラ6X6	SET SCREW SOCKET (FT) M6X6	
16	076202856	2	Rタマジクウケ6202ZZNR	BALL BEARING RADIAL 6202ZZNR	
17	SA8592001	2	Yプーリーダイ	Y-PULLEY BRACKET	
18	SA8579001	2	プーリー-Aクミ	PULLEY A ASSY	
19	SA1283001	4	タマジクウケ6901ZZNR	BALL BEARING, 6901ZZNR	
20	SA8582001	2	プーリー-シテンジク	PULLEY FULCRUM SHAFT	
21	012500536	4	アナヒラ5X5	SET SCREW SOCKET (FT) M5X5	
22	SA8583001	2	プーリー-シテンジクカラ-	PULLEY FULCRUM SHAFT COLLAR	
23	SA8593001	2	Y-GTベルト	Y-GT BELT	
24	SA8595001	1	Yクドウジク	DRIVE SHAFT Y	
25	SA8596001	1	Yゲンソクギヤ	GEAR Y	
26	012060636	4	アナヒラ6X6	SET SCREW SOCKET (FT) M6X6	
27	SA8587001	2	プーリー-Bクミ	PULLEY B ASSY	
28	012060636	8	アナヒラ6X6	SET SCREW SOCKET (FT) M6X6	
29	SA6674001	2	タマジクウケ6002ZZNR	BALL BEARING 6002ZZNR	
30	076202856	2	Rタマジクウケ6202ZZNR	BALL BEARING RADIAL 6202ZZNR	
31	SA8597001	2	テイトウアナボルト5X12	BOLT SOCKET M5X12	
32	SA8602001	1	Yクドウギヤカバー	COVER GEAR Y	
33	062400816	3	ナベコ4X8	SCREW PAN M4X8	
34	S47270001	4	アナボルトザクミ6X30	BOLT SOCKET (S/P WASHER) M6X30	
35	SA8604001	1	Xモーターブラケット	MOTOR BRACKET X	
36	SA8599001	1	タマジクウケ6201ZZNR	BALL BEARING 6201ZZNR	
37	SA8538001	1	パルスモータXクミ	PULSE MOTOR ASSY X	
38	018501636	4	アナボルト5X16	BOLT SOCKET M5X16	
39	SA8607101	1	Xモーターギヤ	MOTOR GEAR X	
40	012060636	2	アナヒラ6X6	SET SCREW SOCKET (FT) M6X6	
41	S47270001	4	アナボルトザクミ6X30	BOLT SOCKET (S/P WASHER) M6X30	
42	SA8598001	1	Yモーターブラケット	MOTOR BRACKET Y	
43	SA8599001	1	タマジクウケ6201ZZNR	BALL BEARING 6201ZZNR	
44	SA8542001	1	パルスモータYクミ	PULSE MOTOR ASSY Y	
45	018501636	4	アナボルト5X16	BOLT SOCKET M5X16	
46	SA8601001	1	Yモーターギヤ	MOTOR GEAR Y	
47	012060636	2	アナヒラ6X6	SET SCREW SOCKET (FT) M6X6	
48	S47269001	4	アナボルトザクミ6X20	BOLT SOCKET (S/P WASHER) M6X20	
49	SA8694001	2	ファントリツケイタ	FAN BRACKET	
50	018400836	4	アナボルト4X8	BOLT SOCKET M4X8	

C3 . 送り関係 / Feed mechanism



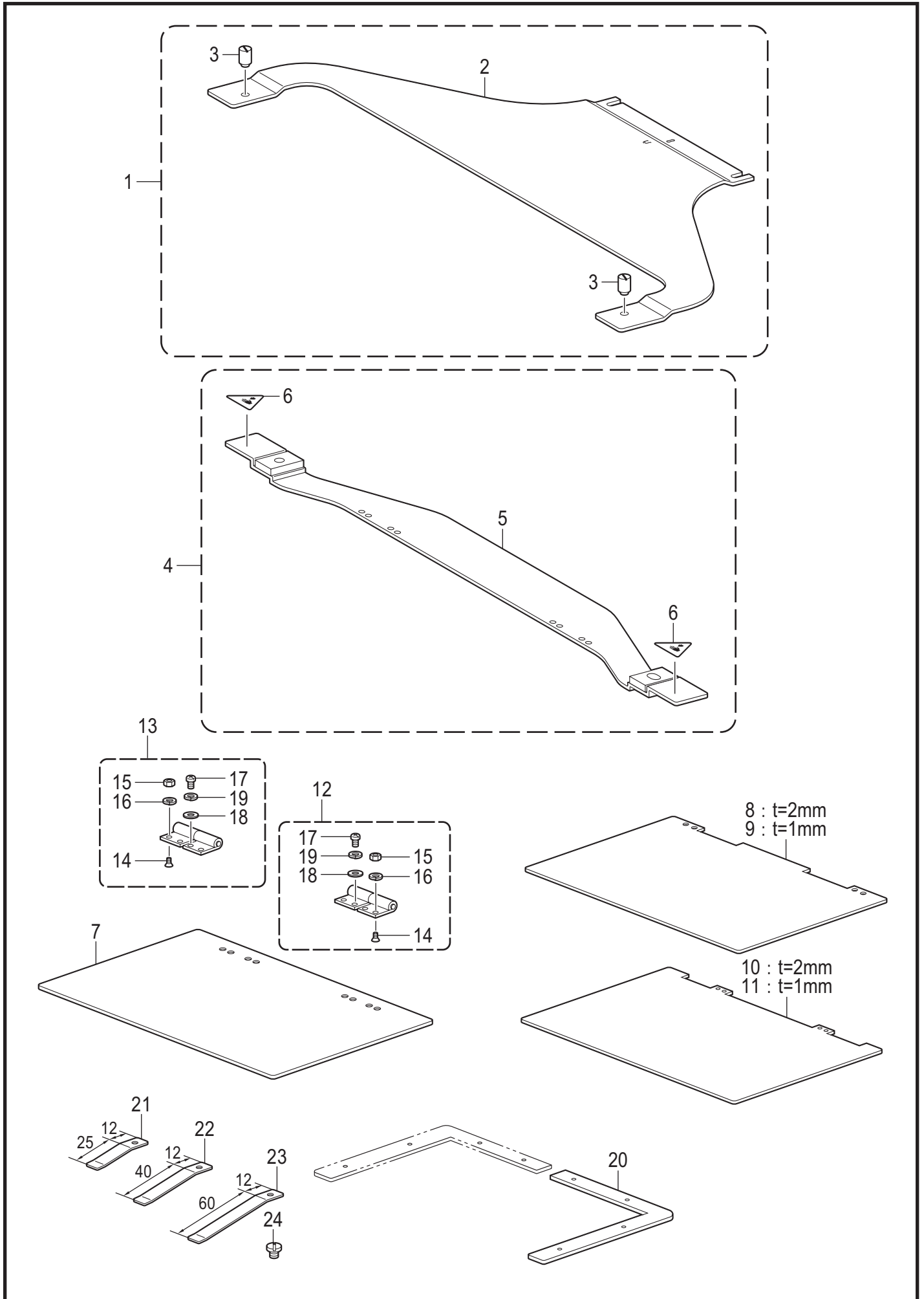
< オプション部品 / Option parts >



C3. 送り関係 / Feed mechanism

REF.NO	CODE	Q'TY	品名	NAME OF PARTS	RM
1	SA8628001	1	オサエウデ	WORK CLAMP ARM	
2	SA8629001	4	オサエアシアンナイクミ	WORK CLAMP GUIDE ASSY	
3	SA8597001	8	テイトウアナボルト5X12	BOLT SOCKET M5X12	
4	SA8631001	2	オサエアシスライダ	WORK CLAMP SLIDER	
5	SA8632001	4	クロスローラ	CROSS ROLLER	
6	SA8633001	2	オサエアゲレバー	WORK CLAMP LIFTER LEVER U	
7	SA8634001	2	オサエウデレバー	WORK CLAMP ARM LEVER	
8	S55479001	2	アナボルトザクミ4X8	BOLT SOCKET (S/P WASHER) M4X8	
9	SA4771001	2	カンケツアゲリンクジク	SHAFT STEPPING CLAMP LIFT LINK	
10	012060636	2	アナヒラ6X6	SET SCREW SOCKET (FT) M6X6	
11	110367001	2	ザガネ	WASHER, PLAIN SPECIAL 8	
12	048080142	2	トメワジクヨウC8	RETAINING RING EXTERNAL C8	
13	SA8635001	1	シリンダ-ジク	CYLINDER SHAFT	
14	012060636	2	アナヒラ6X6	SET SCREW SOCKET (FT) M6X6	
15	SA8636001	2	エアシリンダクミ	AIR CYLINDER ASSY	
16	146354002	2	ザガネ	WASHER, PLAIN 5	
17	048040342	2	トメワE4	RETAINING RING E4	
18	SA4720001	2	シリンダ-ツギテ	CYLINDER JOINT	
19	SA4721001	2	シリンダ-ツギテジク	CYLINDER JOINT SHAFT	
20	048060142	4	トメワジクヨウC6	RETAINING RING EXTERNAL C6	
21	SA8638001	1	オサエアシ	WORK CLAMP	
22	S55485001	4	アナボルトザクミ5X12	BOLT SOCKET (S/P WASHER) M5X12	
23	SA4709001	2	イチギメダンネジ	SHOULDER SCREW	
24	S25475101	4	トメネジ6	SET SCREW, M6X19	
25	021060206	4	2シュナット6	NUT 2 M6	
26	SA8909001	4	ロツカクフクロナットM6	NUT, CAP M6	
27	SA8640001	1	オサエアシストッパ	WORK CLAMP STOPPER	
28	SA8641001	1	オサエアシストッパ-ゴム	WORK CLAMP STOPPER RUBBER	
29	SA8820001	1	ローラ-シャフト	ROLLER SHAFT	
30	048030342	2	トメワE3	RETAINING RING E3	
31	SA8642101	1	チョウボルト	WING SCREW	
32	025050236	1	ヒラザガネチュウ5	WASHER PLAIN M 5	
33	028050246	1	バネザガネ2-5	WASHER SPRING 2-5	
34	SA8643001	1	オサエアシイタナット	WORK CLAMP PLATE NUT	
35	SA8644001	1	オサエアシイタバネ	WORK CLAMP SPRING	
36	SA8597001	2	テイトウアナボルト5X12	BOLT SOCKET M5X12	
37	S55485001	4	アナボルトザクミ5X12	BOLT SOCKET (S/P WASHER) M5X12	
38	025030236	8	ヒラザガネチュウ3	WASHER PLAIN M 3	
39	018300836	8	アナボルト3X8	BOLT SOCKET M3X8	
40	062500816	2	ナベコ5X8	SCREW PAN M5X8	
41	SA8645001	1	ホ-スササエ	HOSE SUPPORT	
42	S55481001	2	アナボルトザクミ4X12	BOLT SOCKET (S/P WASHER) M4X12	
43	SA5158101	2	ヒラザガネダイ4アツ	WASHER PLAIN L 4	
44	SA8646001	1	オサエイタクミ	WORK CLAMP ASSY	
45	SA8818001	2	オサエクッション	WORK CLAMP CUSHION	
46	S55487001	4	アナボルトザクミ5X16	BOLT SOCKET (S/P WASHER) M5X16	
47	SA8648001	1	オクリイタ	FEED PLATE	
48	SA8904001	2	アナボルトザクミ5X10L	BOLT SOCKET (S/P WASHER) M5X10L	
			<オプション部品>	<Option parts>	
49	SA8859001	1	オサエアシヘンカンR	WORK CLAMP CONVERSION R	
50	SA8860001	1	オサエアシヘンカンL	WORK CLAMP CONVERSION L	
51	153057102	4	オクリイタシメネジ	SCREW, ROUND W/SOCKET SM4.37	
52	025680232	4	ヒラザガネチュウ4.37	WASHER PLAIN M SM4.37	
53	SA8871101	1	オクリイタヘンカンクミ	FEED PLATE CONVERSION ASSY	
54	SA8862101	1	オクリイタヘンカンササエ	FEED PLATE CONVERSION SUPPORT	
55	004401003	4	+サラコ4X10	SCREW, FLAT M4X10	
56	SA8869001	1	ゲンテンキジュンイタ	ORIGIN STANDARD PLATE	
57	SA5415001	1	ゲンテンキジュンピン	ORIGIN STANDARD PIN	
58	SA8870001	1	Yベースイタジグ	BASE PLATE Y POSITION BLOCK	
59	153057102	2	オクリイタシメネジ	SCREW, ROUND W/SOCKET SM4.37	

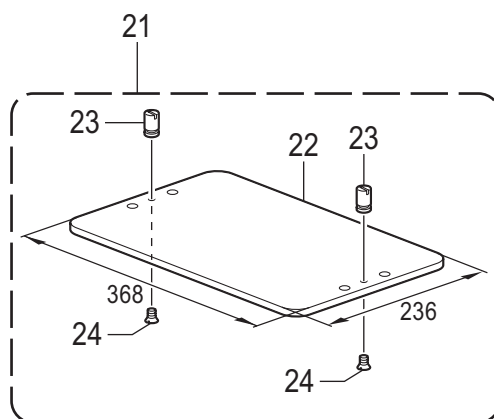
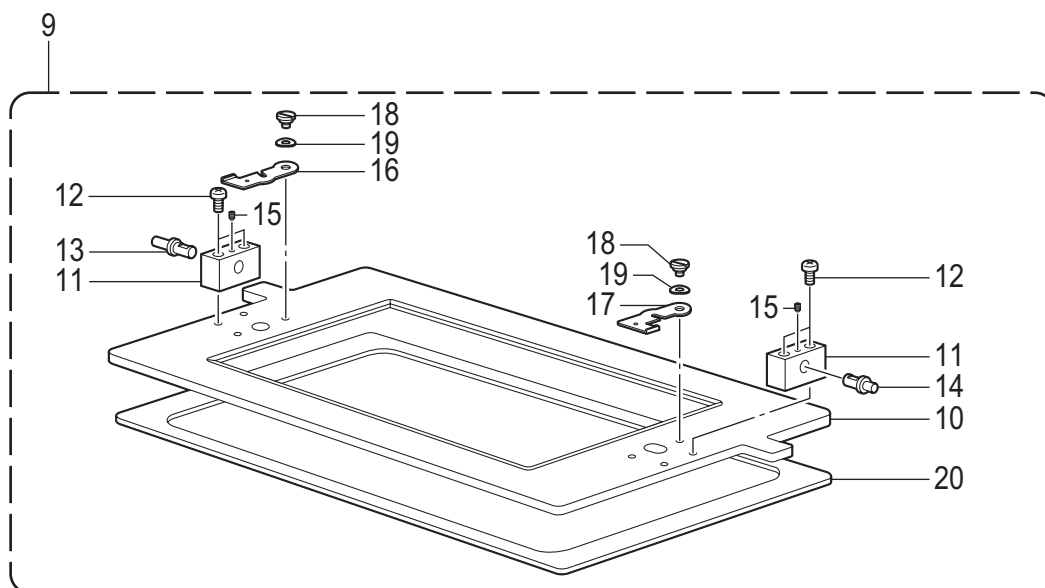
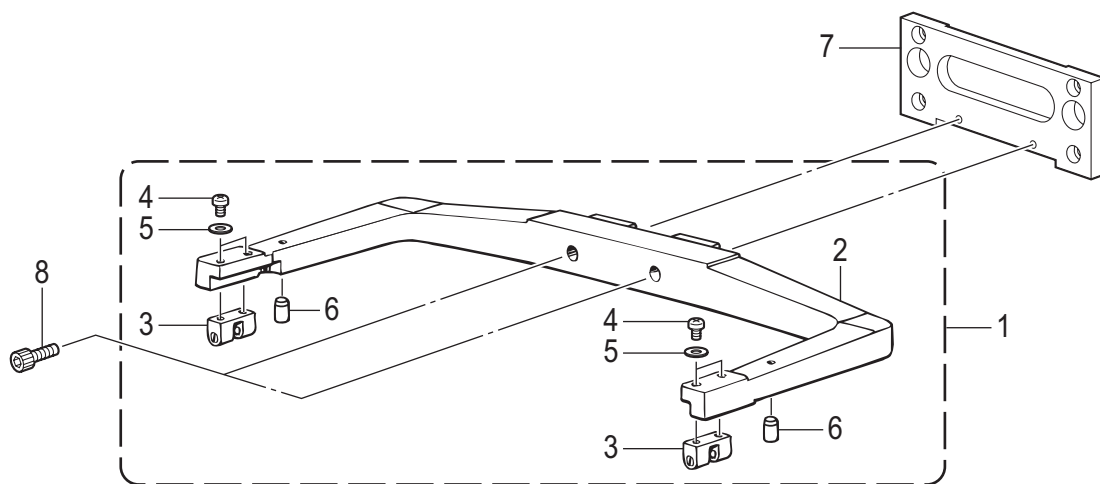
C4 . 送り関係 (オプション部品) / Feed mechanism (Option parts)



C4. 送り関係 (オプション部品) / Feed mechanism (Option parts)

REF.NO	CODE	Q'TY	品名	NAME OF PARTS	RM
1	SA9090001	1	カセットシジイタ342Gクミ	C-HOLDER PLATE ASSY 342G	
2	SA9091001	1	カセットシジイタ342G	CASSETTE HOLDER PLATE 342G	
3	SA9092001	2	カセットシジピン	CASSETTE HOLDER PIN	
4	SA9095001	1	カセットホンタイ342Gクミ	CASSETTE PLATE 342G ASSY	
5	SA9093001	1	カセットホンタイ342G	CASSETTE PLATE 342G	
6	SA9957002	2	ワーニングマーク	INJURY MARK	
7	S31262000	1	カセットシタイタ	LOWER PLATE, CASSETTE	
8	S31263000	1	カセットナカイタ-2 (t=2.0)	INNER PLATE, 2 T=2.0 CASSETTE	
9	S31264000	1	カセットナカイタ-1 (t=1.0)	INNER PLATE, 1 T=1.0 CASSETTE	
10	S31265000	1	カセットウエイタ-2 (t=2.0)	UPPER PLATE, 2 T=2.0 CASSETTE	
11	S31266000	1	カセットウエイタ-1 (t=1.0)	UPPER PLATE, 1 T=1.0 CASSETTE	
12	152632001	1	チヨウバンクミミギ	HINGE ASSY R	
13	152633001	1	チヨウバンクミヒダリ	HINGE ASSY L	
14	S06696004	2	サラコネジ3X6	SCREW, FLAT M3X6	
15	021300106	2	1シュナット3	NUT 1 M3	
16	028030246	2	バネザガネ2-3	WASHER SPRING 2-3	
17	062300506	2	ナベコ3X5	SCREW PAN M3X5	
18	025030136	2	ヒラザガネショウ3	WASHER PLAIN S 3	
19	028030246	2	バネザガネ2-3	WASHER SPRING 2-3	
20	S31273001	1	オサエイタC-1(300)	WORK CLAMP PLATE, C-1/300	
21	S02853001	1	オサエバネ1 (t=0.4)	SPRING, PLATE 1 C-1 (t=0.4)	
22	S02854001	1	オサエバネ2 (t=0.6)	SPRING, PLATE 2 C-1 (t=0.6)	
23	S02855001	1	オサエバネ3 (t=0.8)	SPRING, PLATE 3 C-1 (t=0.8)	
24	107419002	1	シメネジ4.37	SCREW, SM4.37	

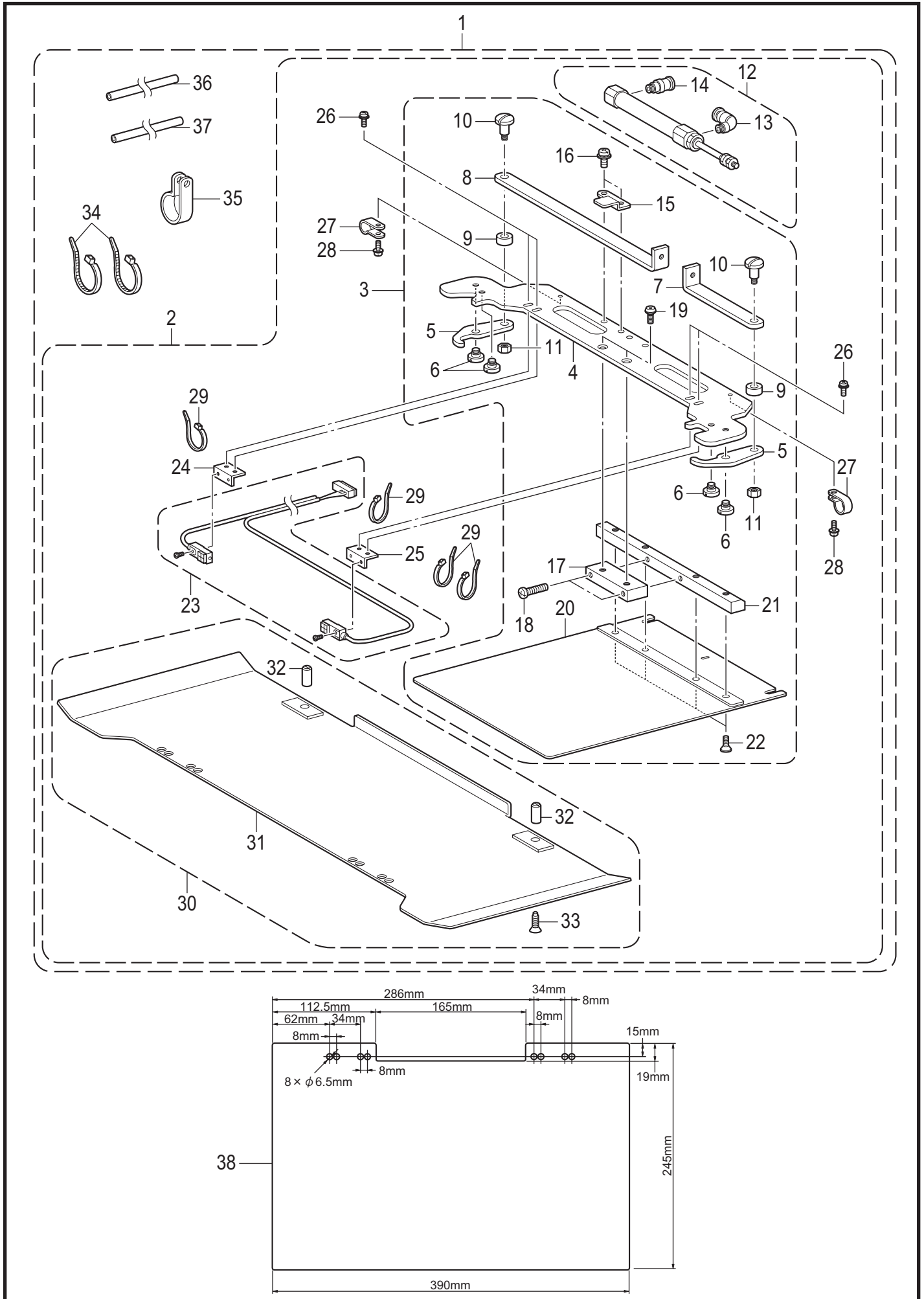
C5 . 送り関係 (オプション部品) / Feed mechanism (Option parts)



C5. 送り関係 (オプション部品) / Feed mechanism (Option parts)

REF.NO	CODE	Q'TY	品名	NAME OF PARTS	RM
1	S31164009	1	オサエアシUN300クミ	WORK CLAMP ASSY, UN 300	
2	S31165009	1	オサエアシUN300	WORK CLAMP UN 300	
3	S17829001	2	ヒンジジクササエ	SHAFT SUPPORT	
4	062681412	4	ナベコ437-40X14	SCREW PAN SM4.37-40X14	
5	100645003	4	ザガネ	WASHER	
6	104832001	2	ゴムセン10.7	RUBBER CAP, 10.7	
7	SA9107001	1	オサエアシUNスペーサ	WORK CLAMP UN SPACER	
8	018502536	2	アナボルト5X25	BOLT SOCKET M5X25	
9	S47289101	1	342オサエイタUNLクミ	WORK CLAMP PLATE ASSY, UNL 342	
10	S48624001	1	342オサエイタUN	WORK CLAMP PLATE, UN 342	
11	S17836001	2	オサエイタヒンジ	HINGE, WORK CLAMP PLATE	
12	062681612	4	ナベコ437-40X16	SCREW PAN SM4.37-40X16	
13	S17837001	1	オサエイタヒンジジクL	HINGE SHAFT, L W-CLAMP PLATE	
14	S18014001	1	オサエイタヒンジジクR	HINGE SHAFT, R W-CLAMP PLATE	
15	014710532	2	アナクボミ476-32X5	SET SCREW SOCKET SM4.76-32X5	
16	S47103001	1	OTシジピントメグL	OT-SUPPORT PIN STOPPER, L	
17	S47104001	1	OTシジピントメグR	OT-SUPPORT PIN STOPPER, R	
18	159269001	2	シタイトキリリンクダンネジ	SHOULDER SCREW, SM4.37	
19	107017002	2	ナミバネザガネ	WAVE WASHER	
20	S31168000	1	オサエイタUN300クツシヨン	CUSHION, W-CLAMP PLATE UN	
21	S47302001	1	OTオサエ4クミ (t=4.0)	OT-WORK CLAMP ASSY, 4 (t=4.0)	
22	S30995000	1	OTオサエ4(300)	OT-WORK CLAMP, 4-300	
21	S47303001	1	OTオサエ3クミ (t=3.0)	OT-WORK CLAMP ASSY, 3 (t=3.0)	
22	S30997000	1	OTオサエ3(300)	OT-WORK CLAMP, 3-300	
21	S47304001	1	OTオサエ2クミ (t=2.0)	OT-WORK CLAMP ASSY, 2 (t=2.0)	
22	S30999000	1	OTオサエ2(300)	OT-WORK CLAMP, 2-300	
23	S47169001	2	OTオサエイタシジピン	PIN, ONE-TOUCH	
24	S01696001	2	サラネジ3.57X6	SCREW, FLAT SM3.57X6	

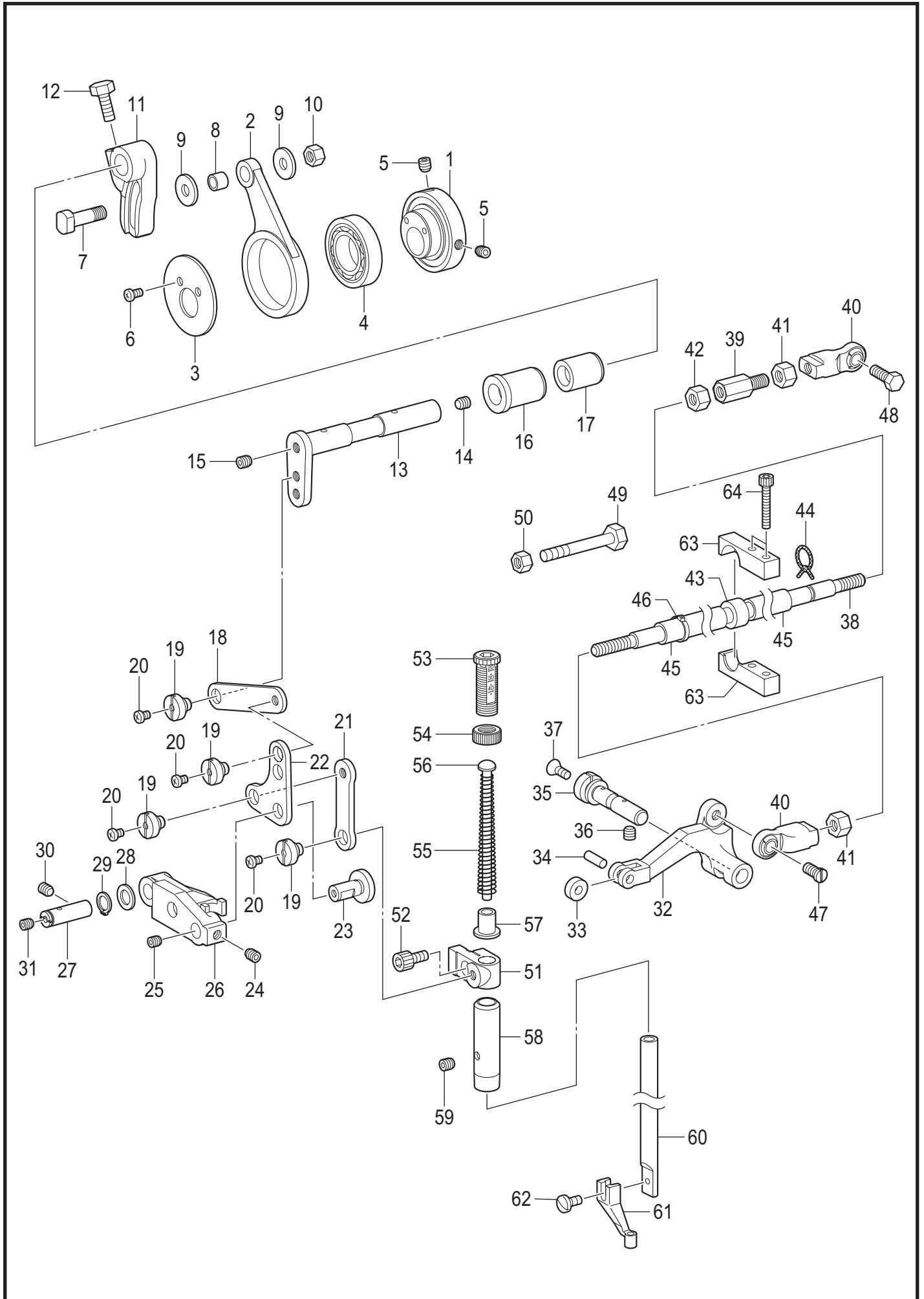
C6 . 送り関係 (オプション部品) / Feed mechanism (Option parts)



C6. 送り関係 (オプション部品) / Feed mechanism (Option parts)

REF.NO	CODE	Q'TY	品名	NAME OF PARTS	RM
			<欧州向用以外>	<Except For Europe>	
1	SA9147001	1	オートイジェクトセット	AUTOMATIC EJECTOR SET	
2	SA9194001	1	オートイジェクトH.Sクミ	AUTOMATIC EJECTOR ASSY H.S	
			<欧州向用>	<For Europe Only>	
1	SA91470E1	1	オートイジェクトセット	AUTOMATIC EJECTOR SET	
2	SA91940E1	1	オートイジェクトH.Sクミ	AUTOMATIC EJECTOR ASSY H.S	
3	SA9195001	1	オートイジェクトホンタイクミ	AUTOMATIC EJECTOR BODY ASSY	
4	S37763101	1	オートイジェクトホンタイ1C	AUTOMATIC EJECTOR BODY, 1C	
5	S37764001	2	AEフツク	HOOK, AE	
6	159269001	4	シタイトキリリンクダンネジ	SHOULDER SCREW, SM4.37	
7	S37765001	1	フツクドウレバー70	HOOK DRIVING LEVER, 70	
8	S37766001	1	フツクドウレバー180	HOOK DRIVING LEVER, 180	
9	S02301001	2	オサエアゲコロ	W-CLAMP LIFTER ROLLER	
10	141499001	2	ダンネジ4.76	SHOULDER SCREW, SM4.76	
11	110161004	2	ナツト4.76	NUT, SM4.76	
12	S37767000	1	シリンダークミ10-45	CYLINDER ASSY, 10-45	
13	S11426000	1	エルボユニオン4M5	ELBOW UNION 4M5	
14	S04905000	1	ハーフユニオン	HALF UNION	
15	S37768001	1	フツクドウレバーオサエ	HOLDER PLATE	
16	052400806	2	ナベコバネヒラ4X8	SCREW, PAN (S/P WASHER) M4X8	
17	S37771101	1	AEトリツケダイ342A	AE-SETTING PLATE 342A	
18	S31808001	2	ナベコ437-40X25	SCREW, PAN SM4.37-40X25	
19	S49955101	2	オクリイタシメネジ	SCREW, W/SOCKET SM4.37	
20	SA9146001	1	AEオクリイタヘンカン	AE FEED PLATE CONVERSION	
21	SA8862101	1	オクリイタヘンカンササエ	FEED PLATE CONVERSION SUPPORT	
22	004401003	4	+サラコ4X10	SCREW, FLAT M4X10	
23	SA9203001	1	センサクミ	SENSOR ASSY	
24	S37769001	1	センサーダイL	SENSOR BRACKET, L	
25	S37770001	1	センサーダイR	SENSOR BRACKET, R	
26	533527001	4	+ナベセムス3X8DB	SCREW PAN (S/P WASHER) M3X8	
27	625010000	2	ナイロンクランプNK-2N	NYLON CLAMP NK-2N	
28	533527001	2	+ナベセムス3X8DB	SCREW PAN (S/P WASHER) M3X8	
29	228475000	4	ケツソクバンド1.9X80	FASTENING BAND 1.9X80	
30	SA9196001	2	AEカセットホンタイクミ	AE-CASSETTE PLATE 342G ASSY	
31	SA9145001	2	AEカセットホンタイ342G	AE-CASSETTE PLATE 342G	
32	S37774001	4	AEカセットシジピン	PIN	
33	S25310101	4	サラネジ4	SCREW, FLAT M4	
34	228475000	2	ケツソクバンド1.9X80	FASTENING BAND 1.9X80	
35	525907000	1	コードホルダ#9	CORD HOLDER #9	
36	SA8659001	1	エアチューブR	AIR TUBE R	
37	SA8659002	1	エアチューブR	AIR TUBE R	
			<オプション部品>	<Option parts>	
38	SA9208001	1	カセットシタイタ342G	LOWER PLATE CASSETTE 342G	

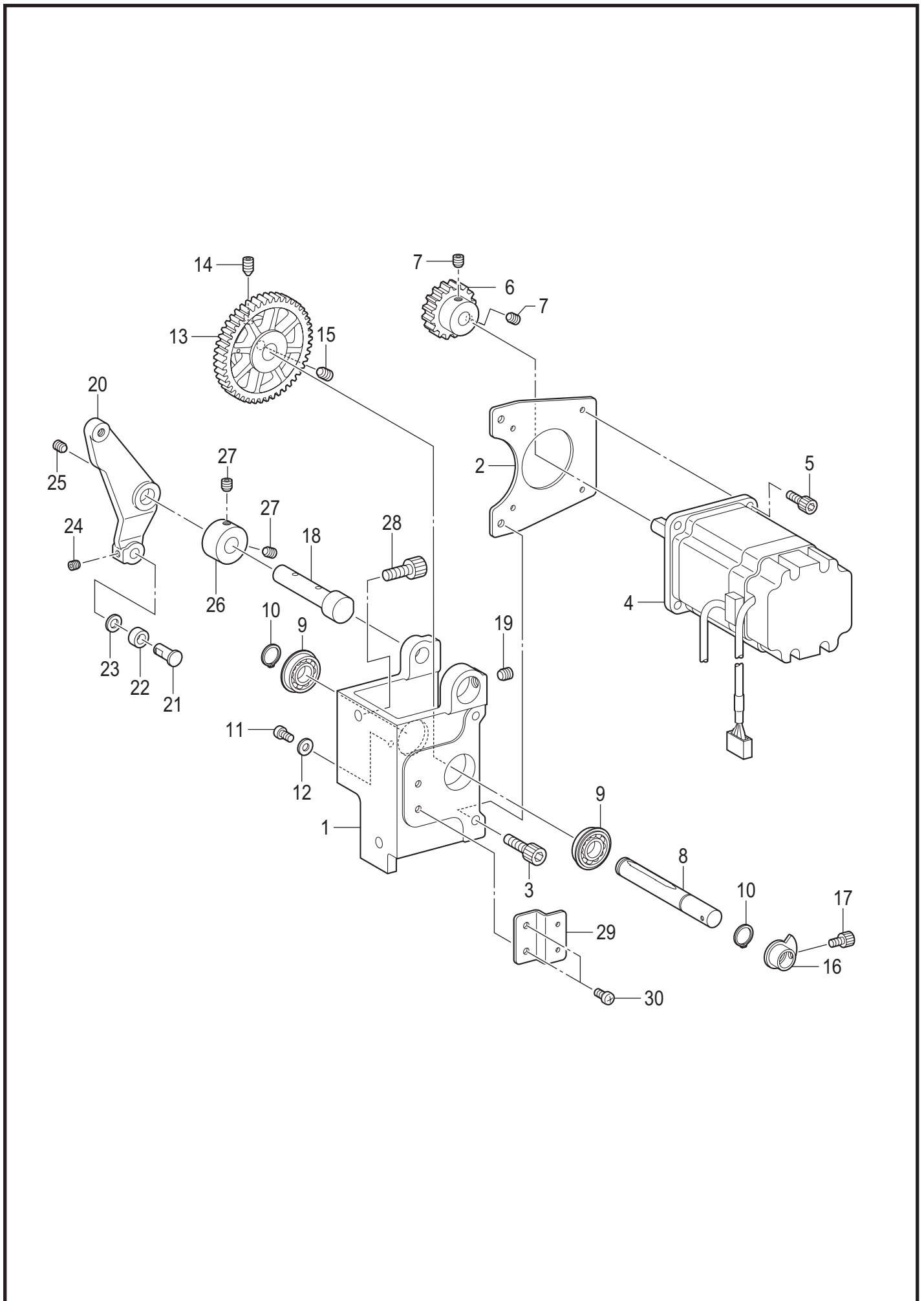
D1 . 押え上げ関係 / Work clamp lifter mechanism



D1. 押え上げ関係 / Work clamp lifter mechanism

REF.NO	CODE	Q'TY	品名	NAME OF PARTS	RM
1	SA4759001	1	カンケツオサエカム	STEPPING CLAMP CAM	
2	SA4760001	1	カンケツオサエレンカン	STEPPING CLAMP CON.ROD	
3	SA4763001	1	カンケツオサエカムザガネ	WASHER STEPPING CLAMP CAM	
4	SA7704001	1	タマジクウケ6805VV	BALL BEARING 6805VV	
5	S23651001	2	アナヒラ6X6ホソメ	SET SCREW SOCKET (FT) M6X6	
6	062400616	2	ナベコ4X6	SCREW PAN M4X6	
7	SA4761001	1	カンケツオサエウデコロジク	ROLLER SHAFT STEPPING CLAMP	
8	SA4762001	1	カンケツオサエウデコロ	ROLLER STEPING CLAMP	
9	SA4302001	2	ザガネ	WASHER	
10	021060106	1	1シュナット6	NUT 1 M6	
11	SA4764001	1	カンケツオサエウデR	STEPPING CLAMP ARM R	
12	017061213	1	ボルト6X12	BOLT M6X12	
13	SA4765001	1	カンケツオサエウデF	STEPPING CLAMP ARM F	
14	012060636	1	アナヒラ6X6	SET SCREW SOCKET (FT) M6X6	
15	S23651001	1	アナヒラ6X6ホソメ	SET SCREW SOCKET (FT) M6X6	
16	SA4766001	1	カンケツオサエウデメタルF	BUSH STEPPING CLAMP F	
17	SA4767001	1	カンケツオサエウデメタルR	BUSH STEPPING CLAMP R	
18	SA4768001	1	カンケツレンカンA	STEPPING CLAMP LINK A	
19	SA4769101	4	ダンネジ6	SHOULDER SCREW 6	
20	062300416	4	ナベコ3X4	SCREW PAN M3X4	
21	SA4770001	1	カンケツレンカンB	STEPPING CLAMP LINK B	
22	SA4772001	1	カンケツリンク	STEPPING CLAMP LINK	
23	SA4773001	1	カンケツリンクジク	SHAFT STEPPING CLAMP LINK	
24	012060636	1	アナヒラ6X6	SET SCREW SOCKET (FT) M6X6	
25	012400436	1	アナヒラ4X4	SET SCREW SOCKET (FT) M4X4	
26	SA4777001	1	カンケツアゲリンク	STEPPING CLAMP LIFTER LINK	
27	SA4771001	1	カンケツアゲリンクジク	SHAFT STEPPING CLAMP LIFT LINK	
28	SA2161001	1	ザガネ	WASHER	
29	048080142	1	トメワジクヨウC8	RETAINING RING EXTERNAL C8	
30	012060636	1	アナヒラ6X6	SET SCREW SOCKET (FT) M6X6	
31	012400436	1	アナヒラ4X4	SET SCREW SOCKET (FT) M4X4	
32	SA4779101	1	カンケツアゲレバー	STEPPING CLAMP LIFTER	
33	SA4781001	1	カンケツアゲレバーコロ	ROLLER STEPPING CLAMP LIFTER	
34	141362001	1	エントウコロ	ROLLER	
35	SA4780001	1	カンケツアゲレバージク	SHAFT STEPPING CLAMP LIFTER	
36	012060636	1	アナヒラ6X6	SET SCREW SOCKET (FT) M6X6	
37	S25310101	1	サラネジ4	SCREW, FLAT M4	
38	SA8683001	1	カンケツアゲロッド	STEPPING CLAMP LIFTER ROD	
39	SA4853001	1	カンケツアゲロッドツギテ	JOINT STEPPING CLAMP LIFTER	
40	SA8684001	2	タマツギテクミ	ROUND JOINT ASSY	
41	021060306	2	3シュナット6	NUT 3 M6	
42	SA3227001	1	ナット6ホソメ	NUT(FT), M6	
43	SA8688001	1	ゴムブッシュ	RUBBER BUSH	
44	SA6572001	1	クミヒモ	WICK L=140	
45	SA8912001	2	ゴムチューブ	RUBBER TUBE	
46	S04159000	1	バンド 1M	BAND 1M	
47	SA8689001	1	シメネジ6X12	SCREW M6X12	
48	017061612	1	ボルト6X16	BOLT M6X16	
49	017065002	1	ボルト6X50	BOLT M6X50	
50	021060106	1	1シュナット6	NUT 1 M6	
51	SA4778001	1	オサエボウダキ	PRESSER BAR CLAMP	
52	018400836	1	アナボルト4X8	BOLT SOCKET M4X8	
53	SA1174001	1	オサエチヨウセツネジM14	PRESSER ADJUSTING SCREW, M14	
54	SA1175001	1	チヨウセツネジナットM14	ADJUST SCREW NUT	
55	SA5300001	1	オサエバネ	PRESSER BAR SPRING	
56	S10112101	1	+サラコ4X10	PRESSER BAR SPRING GUIDE	
57	SA5301001	1	オサエバネカラ	COLLAR PRESSER BAR SPRING	
58	SA2195001	1	オサエボウメタル	PRESSER BAR BUSH	
59	012060536	1	アナヒラ6X5	SET SCREW, SOCKET (FT) M6X5	
60	111466121	1	オサエボウ	PRESSER BAR	
61	*P.75-76	1	オサエアシ	PRESSER FOOT	
62	S13399001	1	シメネジ3.57X12	SCREW, SM3.57X12	
63	SA8690101	2	カンケツアゲロッドササエ	HOLDER STEP-CLAMP LIFTER ROD	
64	018402536	2	アナボルト4X25	BOLT SOCKET M4X25	

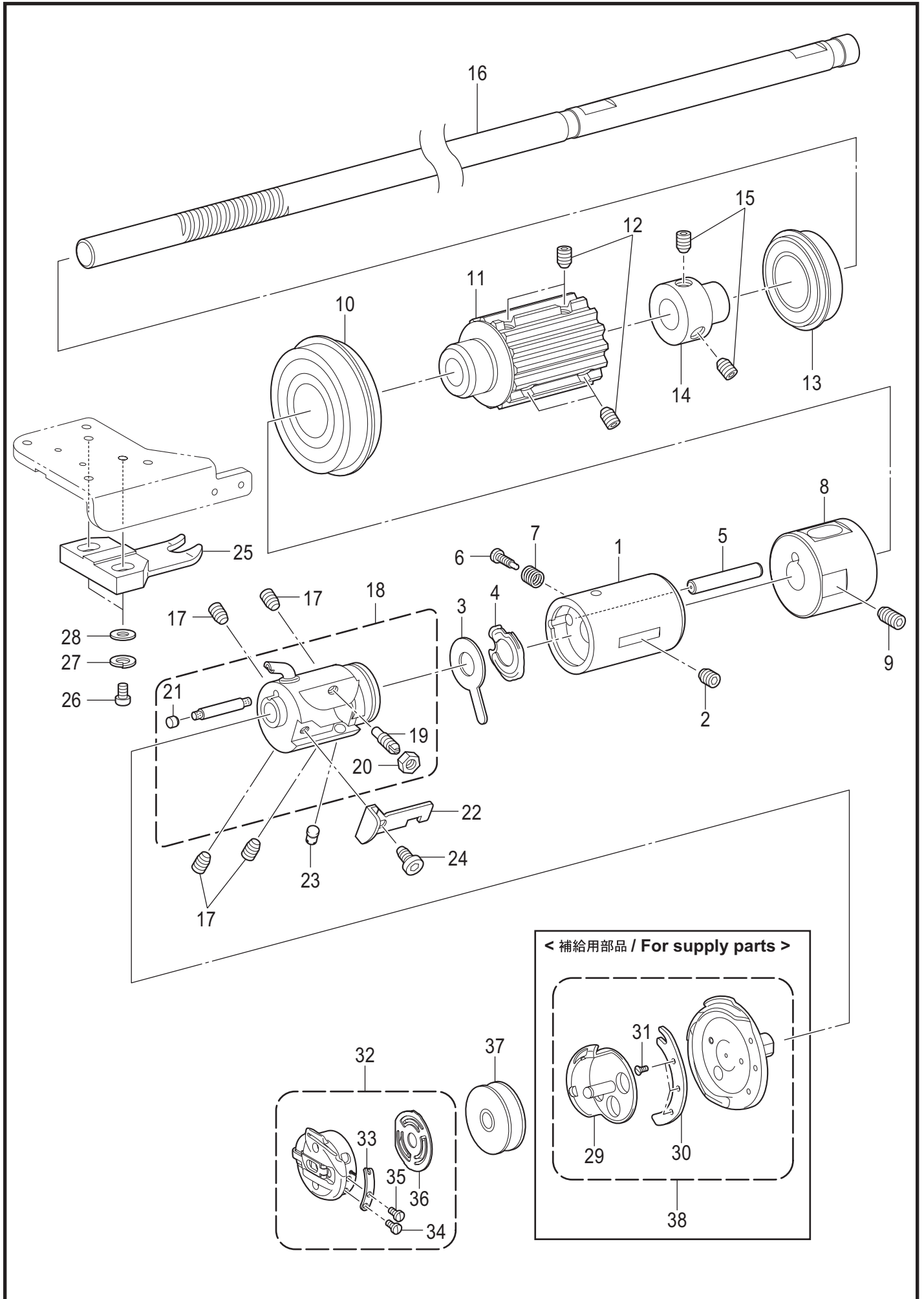
D2 . 押え上げ関係 / Work clamp lifter mechanism



D2. 押え上げ関係 / Work clamp lifter mechanism

REF.NO	CODE	Q'TY	品名	NAME OF PARTS	RM
1	SA4741201	1	モ-タ-ブラケット	MOTOR BRACKET	
2	SA4742101	1	オサエアゲモ-タ-イタ	WORK CLAMP MOTOR PLATE	
3	018501036	2	アナボルト5X10	BOLT SOCKET M5X10	
4	SA4826501	1	パルスモ-タPクミ	PULSE MOTOR ASSY P	
5	018401036	4	アナボルト4X10	BOLT SOCKET M4X10	
6	SA4743001	1	オサエアゲクドウギヤ	WORK CLAMP DRIVING GEAR	
7	012060636	2	アナヒラ6X6	SET SCREW SOCKET (FT) M6X6	
8	SA4744001	1	オサエアゲシテンジク	WORK CLAMP FULCRUM SHAFT	
9	SA4647001	2	タマジクウケ6900ZZNR	BALL BEARING 6900ZZNR	
10	048100142	2	トメワジクヨウC10	RETAINING RING EXTERNAL C10	
11	062400616	1	ナベコ4X6	SCREW PAN M4X6	
12	025040236	1	ヒラザガネチュウ4	WASHER PLAIN M 4	
13	SA4745001	1	オサエアゲカムギヤ	WORK CLAMP CAM GEAR	
14	016061031	1	アナトガリ6X10	SET SCREW SOCKET (CN) M6X10	
15	012060636	1	アナヒラ6X6	SET SCREW SOCKET (FT) M6X6	
16	SA4747001	1	オサエゲンテンドグ	WORK CLAMP H-POSITION DOG	
17	018400636	1	アナボルト4X6	BOLT SOCKET M4X6	
18	SA4748101	1	オサエアゲレバ-ジク	WORK CLAMP LEVER SHAFT	
19	012060636	1	アナヒラ6X6	SET SCREW SOCKET (FT) M6X6	
20	SA6210001	1	カンケツクドウレバ-	STEPPING W-CLAMP DRIVING LEVER	
21	SA3441001	1	オサエアゲコロジク	W-CLAMP LIFTER ROLLER SHAFT	
22	070696800	1	Rタマジクウケ696ZZ	BALL BEARING RADIAL 696ZZ	
23	109763022	1	ザガネ	WASHER	
24	012500536	1	アナヒラ5X5	SET SCREW SOCKET (FT) M5X5	
25	012060636	1	アナヒラ6X6	SET SCREW SOCKET (FT) M6X6	
26	SA4757101	1	セットカラ-	SET SCREW COLLAR	
27	012060636	2	アナヒラ6X6	SET SCREW SOCKET (FT) M6X6	
28	018061236	2	アナボルト6X12	BOLT SOCKET M6X12	
29	SA4753001	1	オサエアゲセンサーイタ	WORK CLAMP SENSOR PLATE	
30	062400616	2	ナベコ4X6	SCREW PAN M4X6	

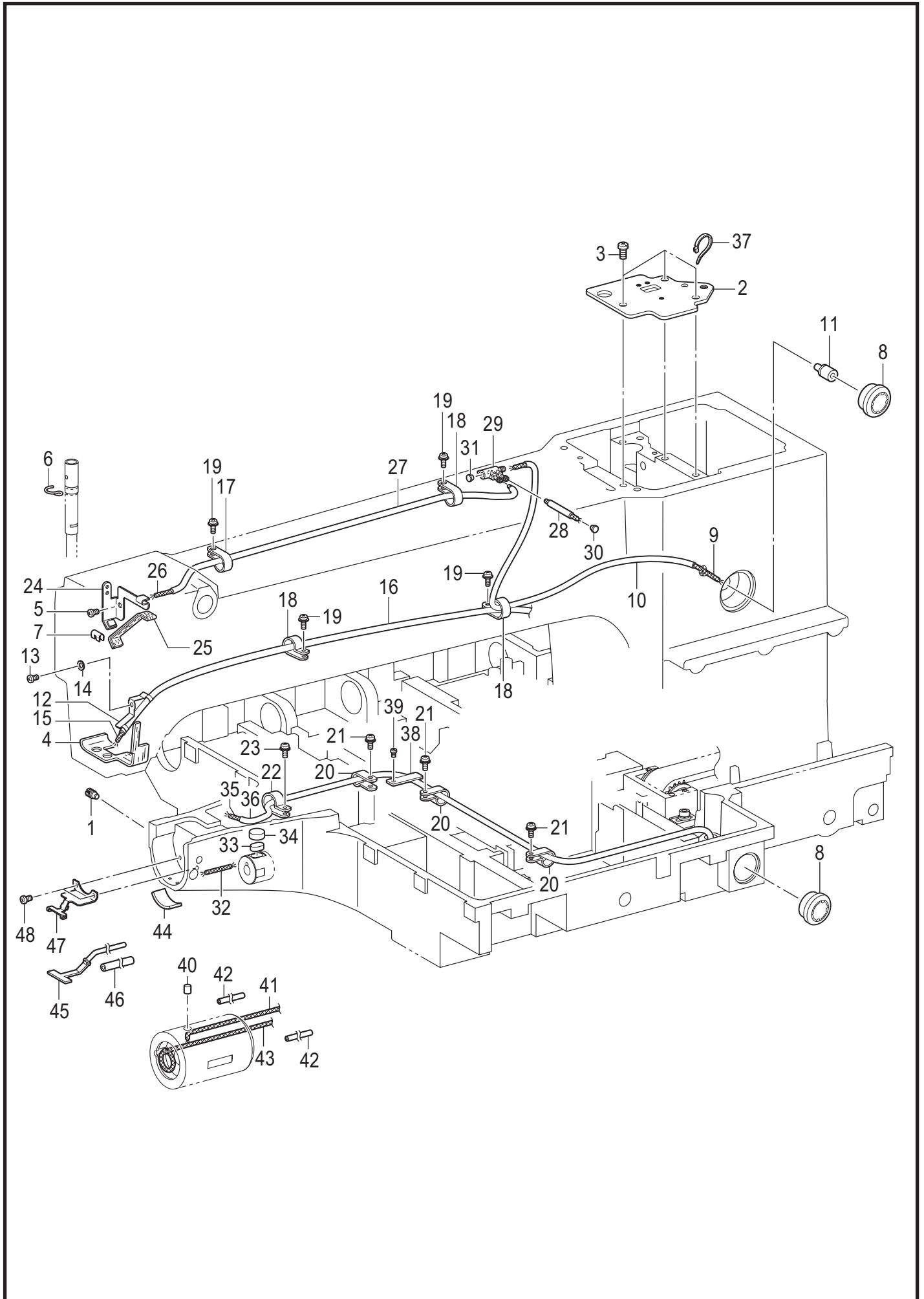
E. かま関係 / Rotary hook mechanism



E. かま関係 / Rotary hook mechanism

REF.NO	CODE	Q'TY	品名	NAME OF PARTS	RM
1	SB0020001	1	カマジクメタルP	ROTARY HOOK SHAFT BUSH P	
2	012060636	1	アナヒラ6X6	SET SCREW SOCKET (FT) M6X6	
3	S50232000	1	カマフェルト	ROTARY HOOK FELT	
4	SB0021001	1	フェルトオサエバネP	SPRING P	
5	SB0022001	1	トウシンカラ-P	COLLAR P	
6	SB0023001	1	シメネジ6X24	SCREW 6X24	
7	S50233001	1	ゴムオサエバネ	SPRING	
8	SB1199001	1	シタジクマエメタル	LOWER SHAFT BUSH F	
9	012061036	1	アナヒラ6X10	SET SCREW SOCKET (FT) M6X10	
10	SA6705001	1	タマジクウケ6001ZZNR	BALL BEARING 6001ZZNR	
11	SB0024001	1	Dタイミングプーリ	D TIMING PULLEY	
12	S23651001	4	アナヒラ6X6ホソメ	SET SCREW SOCKET (FT) M6X6	
13	SA8599001	1	タマジクウケ6201ZZNR	BALL BEARING 6201ZZNR	
14	SB0026001	1	ベアリングブッシュD	BALL BEARING BUSH D	
15	S23651001	2	アナヒラ6X6ホソメ	SET SCREW SOCKET (FT) M6X6	
16	SB2088001	1	シタジクP	LOWER SHAFT P	
17	S23651001	4	アナヒラ6X6ホソメ	SET SCREW SOCKET (FT) M6X6	
18	SB0029001	1	カマツギテクミ	ROTARY HOOK JOINT ASSY	
19	S56391001	1	トメネジ3.18	SET SCREW, SM3.18	
20	021660306	1	3シュナット318-40	NUT 3 SM3.18-40	
21	SB0032001	1	ゴムセン3.7	RUBBER CAP 3.7	
22	SB0033101	1	ハリウケ	NEEDLE GUARD	
23	SB0034001	1	ハリウケチョウセイジク	NEEDLE GUARD ADJUSTING SHAFT	
24	018400636	1	アナボルト4X6	BOLT SOCKET M4X6	
25	SB0036001	1	カマトメ	HOOK STOPPER	
26	062401216	2	ナベコ4X12	SCREW PAN M4X12	
27	028040246	2	バネザガネ2-4	WASHER SPRING 2-4	
28	025040236	2	ヒラザガネチュウ4	WASHER PLAIN M 4	
29	SB0039001	1	ウチカマ	INNER ROTARY HOOK	
30	SB0042001	1	ウチカマオサエ	INNER ROTARY HOOK HOLDER	
31	183526001	3	ナカカマオサエシメネジ	SCREW	
32	SB0046001	1	ボビンケ-スクミ	BOBBIN CASE ASSY	
33	SB0545001	1	ボビンチヨウシバネ	SPRING	
34	SB0546001	1	チヨウシバネシメネジ	SCREW	
35	SB0547001	1	チヨウシネジ	ADJUSTING SCREW	
36	SB0048001	1	クウテンボウシバネ	ANTI-SPIN SPRING	
37	SB0049001	1	ボビン	BOBBIN	
38	SB0318001	1	<補給用部品> SB0038カマハコクミ	<For Supply parts> ROTARY HOOK ASSY W/BOX SB0038	

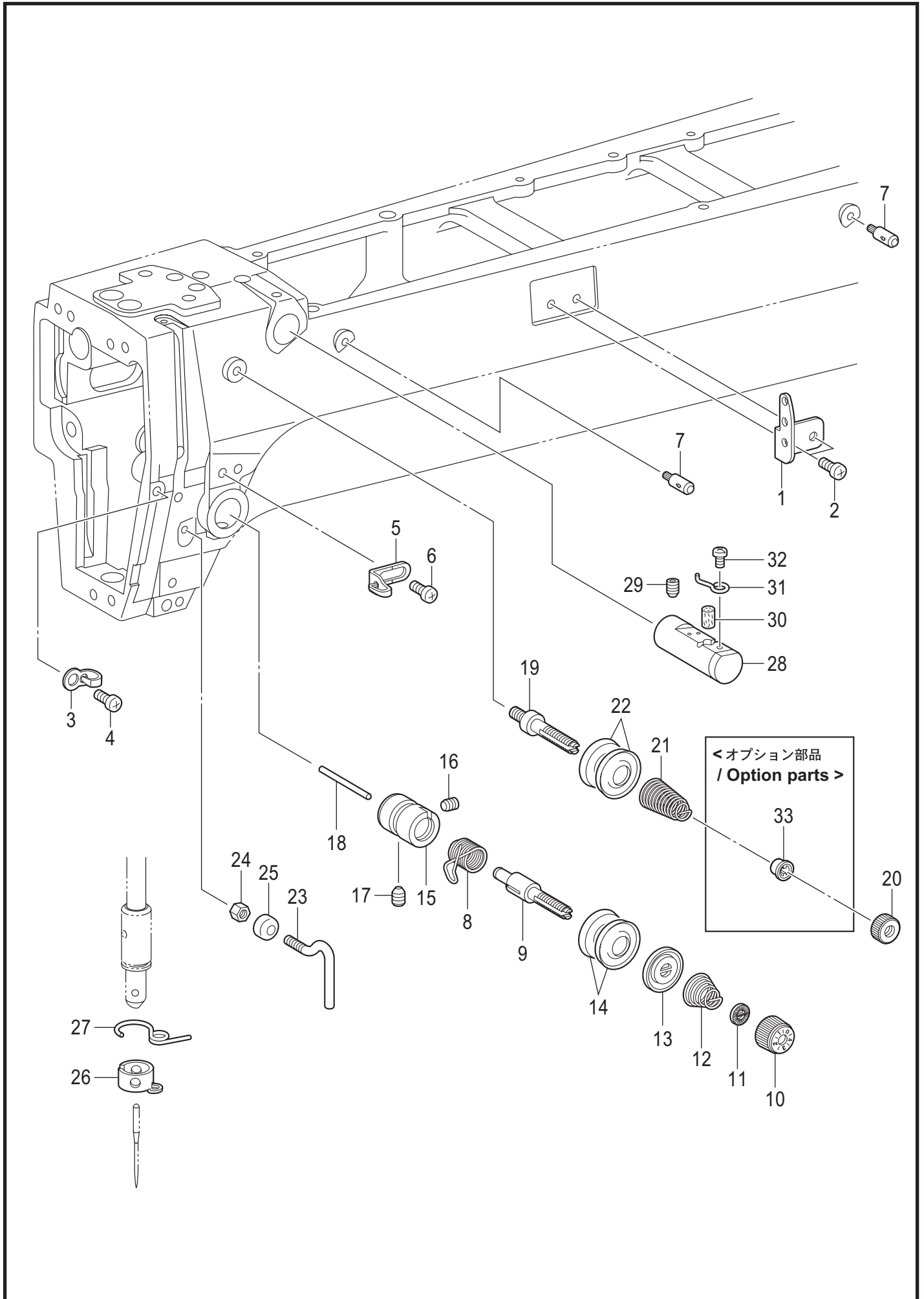
F. 給油潤滑關係 / Lubrication



F. 給油潤滑関係 / Lubrication

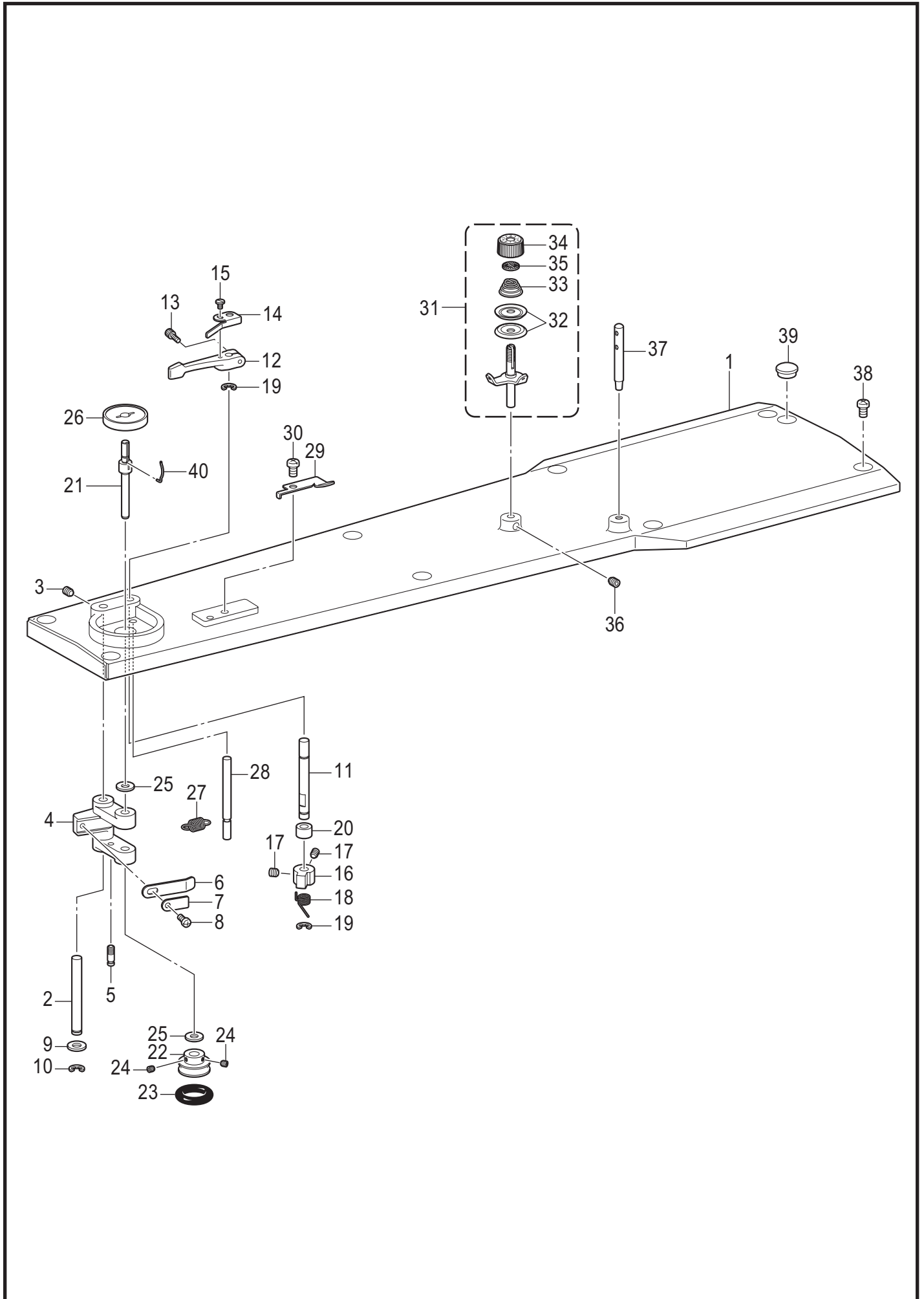
REF.NO	CODE	Q'TY	品名	NAME OF PARTS	RM
1	SA3244001	1	トメネジ	SET SCREW	
2	SA4785101	1	クランクカバー	CRANK COVER	
3	062061016	3	ナベコ6X10	SCREW PAN M6X10	
4	SA4786101	1	スイアゲフェルト	FELT	
5	062400616	1	ナベコ4X6	SCREW PAN M4X6	
6	SA6087001	1	ハリボウヒモササエ	WICK SUPPORT	
7	104567101	1	クミヒモササエ	WICK SUPPORT	
8	152948001	2	オイルポットマド	OIL GAUGE WINDOW	
9	SA6897001	1	クミヒモ3X3	WICK, 3X3	
10	SA9156001	1	ビニルチューブ	OIL TUBE	
11	SA5339101	1	オイルクチパイプ	OIL FEEDING PIPE	
12	145547001	1	チューブホルダ	TUBE HOLDER	
13	062400616	1	ナベコ4X6	SCREW PAN M4X6	
14	026040136	1	ヒラザガネコガタ4	WASHER PLAIN S 4	
15	SA8717001	1	クミヒモ4X4	WICK 4X4	
16	SA8718001	1	ビニルチューブ	OIL TUBE	
17	149547000	1	コードオサエ	CORD HOLDER 4N	
18	525567000	3	コードホルダ#8	CORD HOLDER #8	
19	0A5401006	4	+ナベザクミ4X10DB	SCREW PAN (S/P WASHER) M4X10	
20	525567000	3	コードホルダ#8	CORD HOLDER #8	
21	0A5401006	3	+ナベザクミ4X10DB	SCREW PAN (S/P WASHER) M4X10	
22	552907000	1	コードホルダ#10	CORD HOLDER #10	
23	0A5401006	1	+ナベザクミ4X10DB	SCREW PAN (S/P WASHER) M4X10	
24	SA4788001	1	テンピンキユウユササエ	WICK SUPPORT	
25	SA6593001	1	ヒラクミヒモ	FLAT WICK L=180	
26	SA6580001	1	クミヒモ	WICK L=780	
27	SA8721001	1	ビニルチューブ	OIL TUBE	
28	SA7178001	1	ビニルチューブ	OIL TUBE	
29	S38265000	1	ターミナルL	TERMINAL, L	
30	142274101	1	ゴムセン4.2	RUBBER CAP, 4.2	
31	142274101	1	ゴムセン4.2	RUBBER CAP, 4.2	
32	SA8727001	1	クミヒモ6X6	WICK 6X6	
33	SA8728001	1	タンクフェルト	FELT	
34	SA8729001	1	タンクフェルト	FELT	
35	SA8708001	1	クミヒモ6X6	WICK 6X6	
36	SA8785001	1	ビニルチューブ	OIL TUBE	
37	S04159000	1	バンド1M	BAND 1M	
38	SA3242001	1	フェルトササエ	FELT HOLDER	
39	062300416	1	ナベコ3X4	SCREW PAN M3X4	
40	SB0050001	1	フェルト	FELT	
41	SA8717001	1	クミヒモ4X4	WICK 4X4	
42	SB2164001	2	ビニルチューブ(800)	OIL TUBE L=800	
43	SB2163001	1	クミヒモ2X2(2000)	WICK 2X2 L=2000	
44	SB0058001	1	フェルト24X50	FELT 24X50	
45	SB0059001	1	カマフェルトクミ	FELT ASSY	
46	SA6263001	1	ビニルチューブ	OIL TUBE L=310	
47	SB0062001	1	カマフェルトササエ	WICK SUPPORT	
48	062400616	2	ナベコ4X6	SCREW PAN M4X6	

G . 糸通し関係 / Threading mechanism



G. 糸通し関係 / Threading mechanism

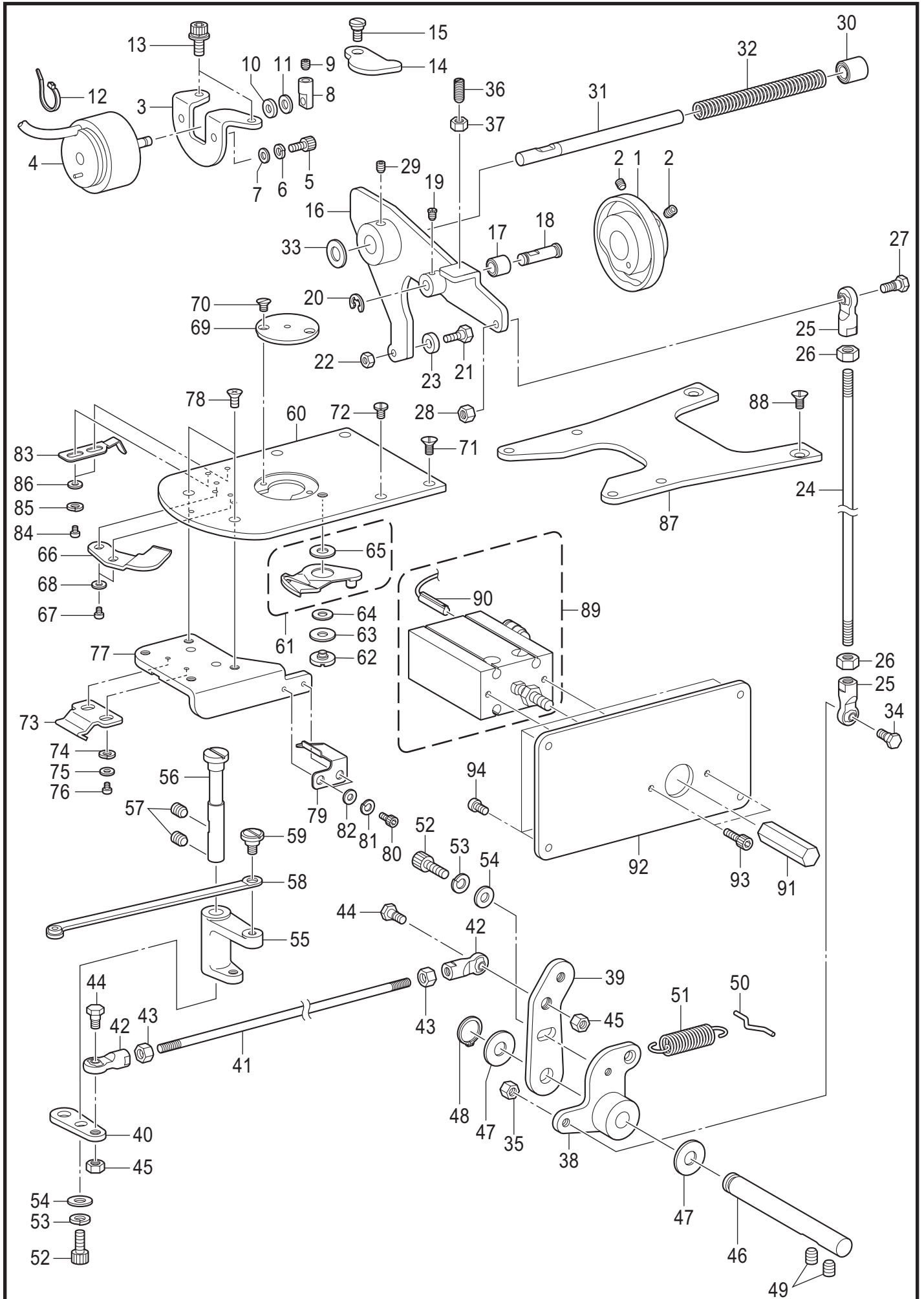
REF.NO	CODE	Q'TY	品名	NAME OF PARTS	RM
1	SB0063001	1	ミツメイトカケ	THREAD RETAINER	
2	062500616	1	ナベコ5X6	SCREW PAN M5X6	
3	SA4333001	1	ア-ムイトミチB	ARM THREAD GUIDE, B	
4	062500616	1	ナベコ5X6	SCREW PAN M5X6	
5	SA6391001	1	ア-ムイトミチC	ARM THREAD GUIDE C	
6	062500616	1	ナベコ5X6	SCREW PAN M5X6	
7	153049001	2	ウワイトアンナイボウ	UPPER THREAD GUIDE STUD	
8	144588401	1	イトトリバネB	THREAD TAKE-UP SPRING B	
9	SA3255001	1	イトチヨウシボウ	TENSION STUD	
10	S31032001	1	イトチヨウシナツト	TENSION NUT	
11	S12441001	1	チヨウシバネウエザガネ	WASHER	
12	107606101	1	イトチヨウシバネH	TENSION SPRING H	
13	159805001	1	イトチヨウシサラオサエ	TENSION DISC PRESSER	
14	145446001	2	イトチヨウシサラ	DISC, TENSION	
15	SA3254001	1	イトチヨウシダイ	TENSION BRACKET	
16	100402004	1	トメネジ3.57	SET SCREW, SM3.57	
17	SA4143001	1	アナトメネジ6	SET SCREW, (FT) M6X6	
18	S12699000	1	イトユルメピン	TENSION RELEASE PIN	
19	SA3256001	1	イトチヨウシボウA	TENSION STUD, A	
20	100136001	1	イトチヨウシナツト	TENSION NUT	
21	SA4146101	1	フクチヨウシバネ	SUB TENSION SPRING	
22	145446001	2	イトチヨウシサラ	DISC, TENSION	
23	SA8691001	1	ア-ムイトカケ	THREAD GUIDE ARM	
24	021400306	1	3シュナツト4	NUT 3 M4	
25	SA9207001	1	ゴムカバー	RUBBER COVER	
26	SA4815201	1	ハリボウイトアンナイB	NEEDLE BAR THREAD GUIDE B	
27	SB0064001	1	ハリボウメタルDイトアンナイ	N-BAR BUSH THREAD GUIDE D	
28	152881101	1	エキレイタイクミ	NEEDLE COOLER ASSY	
29	012060636	1	アナヒラ6X6	SET SCREW SOCKET (FT) M6X6	
30	152883000	1	フェルト8X15.5	FELT, 8X15.5	
31	152884001	1	エキレイイトカケ	NEEDLE COOLER THREAD GUIDE	
32	062670412	1	ナベコ357-40X4	SCREW PAN SM3.57-40X4	
33	S20681000	1	<オプション部品: エアバッグ用> チヨウシバネウエザガネ	<Option parts: For Airbag> WASHER	



H. 糸巻関係 / Bobbin winder mechanism

REF.NO	CODE	Q'TY	品名	NAME OF PARTS	RM
1	SA8650001	1	ウワフタ	TOP COVER	
2	SA3290001	1	イトマキレバージク	SHAFT, BW-LEVER	
3	012500536	1	アナヒラ5X5	SET SCREW SOCKET (FT) M5X5	
4	SA3291001	1	イトマキレバー	BOBBIN WINDER LEVER	
5	SA4171001	1	バネカケ	SPRING HOOK	
6	SB0066001	1	イタバネ	PLATE SPRING	
7	152937001	1	ザガネ	WASHER	
8	062350616	1	ナベコ35X6	SCREW PAN M3.5X6	
9	155559001	1	ヒラザガネ	WASHER PLAIN	
10	048050342	1	トメワE5	RETAINING RING E5	
11	SA3293001	1	イトマキツメジク	STUD B-WINDER CLAW	
12	SA1984001	1	ボビンオサエウデ	BOBBIN PRESSER ARM	
13	018401236	1	アナボルト4X12	BOLT SOCKET M4X12	
14	SB0067001	1	ボビンオサエP	BOBBIN PRESSER P	
15	S23418002	1	シメネジ4X5	SCREW M4X5	
16	SA3295001	1	イトマキツメ	CLAW, B-WINDER	
17	012400436	2	アナヒラ4X4	SET SCREW SOCKET (FT) M4X4	
18	S10438001	1	イトマキツメネジリバネ	SPRING, TWIST	
19	048050342	2	トメワE5	RETAINING RING E5	
20	SA4796001	1	スペーサーカラー	SPACER COLLER	
21	SB0068001	1	イトマキジクP	BOBBIN WINDER SHAFT P	
22	SA3297001	1	イトマキクルマ	WHEEL, B-WINDER	
23	120448001	1	ゴムワ	BOBBIN WINDER RUBBER BAND	
24	012400436	2	アナヒラ4X4	SET SCREW SOCKET (FT) M4X4	
25	155559001	2	ヒラザガネ	WASHER PLAIN	
26	SA8510101	1	ボビンウケ	BOBBIN SUPPORT	
27	S10268001	1	イトマキレバーヒキバネ	SPRING	
28	SA3298001	1	ストツパジク	STPPER SHAFT, B-WINDER	
29	SA3299001	1	メス	KNIFE	
30	062500616	1	ナベコ5X6	SCREW PAN M5X6	
31	SA1994101	1	イトマキチヨウシクミ	BOBBIN WINDER TENSION ASSY	
32	145446002	2	イトチヨウシサラ	DISC, TENSION	
33	100401022	1	イトチヨウシバネ	TENSION SPRING	
34	S31032001	1	イトチヨウシナツト	TENSION NUT	
35	S12441001	1	チヨウシバネウエザガネ	WASHER	
36	012500536	1	アナヒラ5X5	SET SCREW SOCKET (FT) M5X5	
37	SA1359001	1	イトタテボウ	SPOOL PIN	
38	062061016	6	ナベコ6X10	SCREW PAN M6X10	
39	117934001	1	ゴムセン13.5	RUBBER CAP, 13.5	
40	SA9563001	1	ボビンコテイバネ	BOBBIN FIXED SPRING	

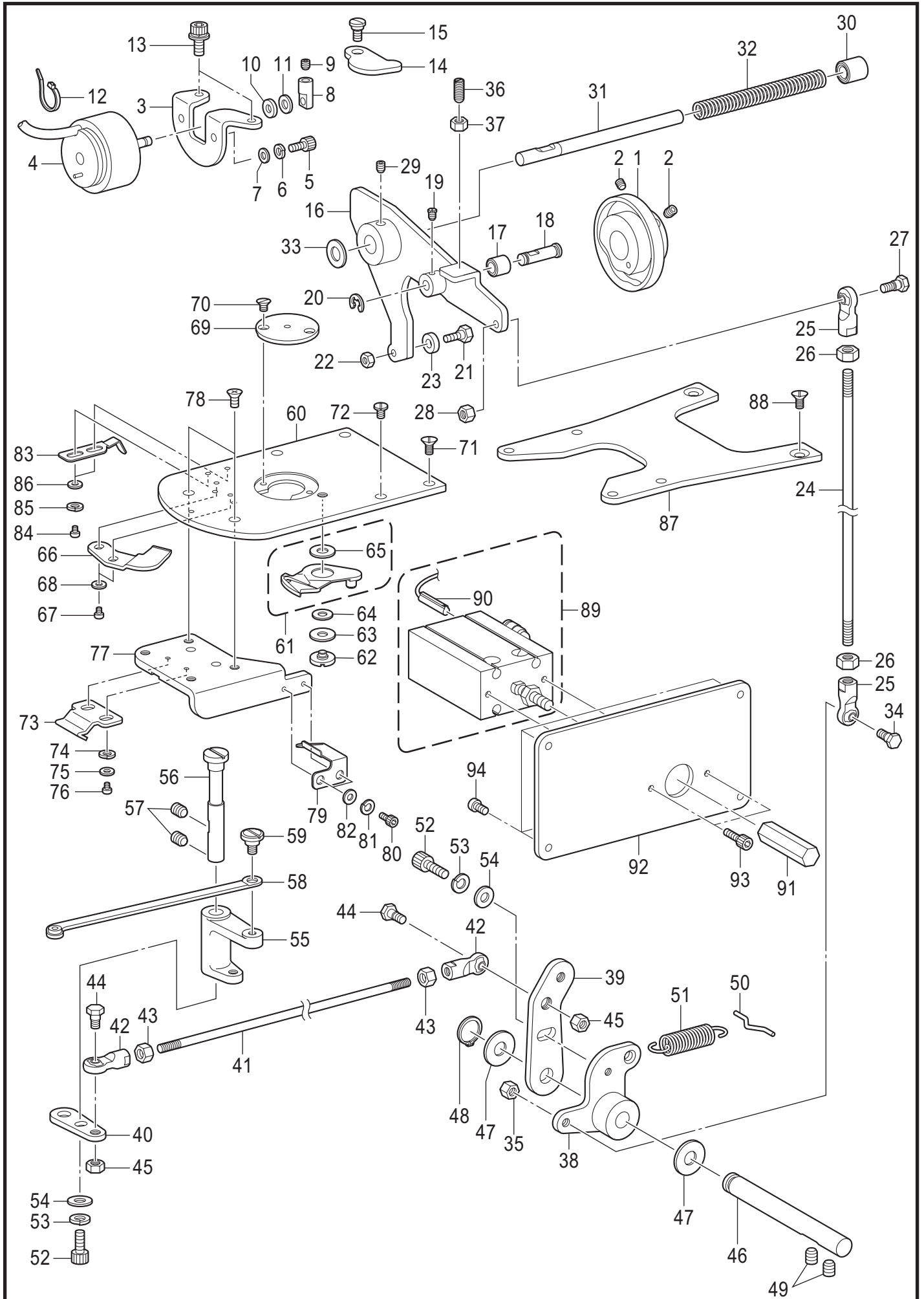
J. 糸切り関係 / Thread trimmer mechanism



J. 糸切り関係 / Thread trimmer mechanism

REF.NO	CODE	Q'TY	品名	NAME OF PARTS	RM
1	SB0069001	1	イトキリカムP	THREAD TRIMMER CAM P	
2	S23651001	2	アナヒラ6X6ホソメ	SET SCREW, SOCKET (FT) M6X6	
3	SA4798001	1	ソレノイドトリツケイタ	SETTING PLATE SOLENOID	
4	SA5135101	1	イトキリソレノイド	THREAD TRIMMER SOLENOID	
5	017400802	2	ボルト4X8	BOLT M4X8	
6	028040246	2	バネザガネ2-4	WASHER SPRING 2-4	
7	026040236	2	ヒラザガネミガキ4	WASHER PLAIN M 4	
8	SA3307001	1	ソレノイドレバー	SOLENOID LEVER	
9	012400436	1	アナヒラ4X4	SET SCREW SOCKET (FT) M4X4	
10	154599000	1	ソレノイドクツシヨン	SOLENOID CUSHION	
11	S02652001	1	ザガネ	WASHER	
12	S04159000	1	バンド1M	BAND, 1M	
13	S55484002	2	アナボルトザクミ5X10	BOLT, SOCKET (S/P WASHER) M5X10	
14	SA4799001	1	クドウレバー-オシレバー	PUSHING LEVER D-LEVER	
15	SA3306001	1	ダンネジ7-3	SHOULDER SCREW, 7-3	
16	SB1061001	1	イトキリクドウレバー	TR-DRIVING LEVER	
17	SA3310001	1	イトキリコロ	COLLAR, TR-TRIMMER	
18	SA3311001	1	イトキリコロジク	COLLAR SHAFT	
19	S46903001	1	アタマツキトメネジ4X5	SET SCREW, M4X5	
20	048040342	1	トメワE4	RETAINING RING E4	
21	SB0084001	1	ダンネジ7-3	SHOULDER SCREW 7-3	
22	021500316	1	3シュナット5	NUT 3 M5	
23	SB1185001	1	コロ	ROLLER	
24	SA3315001	1	イトキリロツドV	THREAD TRIMMER ROD V	
25	S32465101	2	タマツギテクミ	BALL JOINT ASSY	
26	021060106	2	1シュナット6	NUT 1 M6	
27	S32462001	1	タマツギテダンネジB	SHOULDER SCREW, B; M6	
28	021060306	1	3シュナット6	NUT 3 M6	
29	S23651001	1	アナヒラ6X6ホソメ	SET SCREW, SOCKET (FT) M6X6	
30	231071001	1	メタル8X15	BUSH, 8X15	
31	SA3312201	1	クドウレバー-アンナイジク	GUIDE SHAFT	
32	SA3313101	1	クドウジクバネ	SPRING, COMPRESSION	
33	154596000	1	イトキリカムレバー-クツシヨン	CUSHION	
34	S32462001	1	タマツギテダンネジB	SHOULDER SCREW, B; M6	
35	021060306	1	3シュナット6	NUT 3 M6	
36	S25475101	1	トメネジ6	SET SCREW, M6X19	
37	021060106	1	1シュナット6	NUT 1 M6	
38	SA4546001	1	イトキリレバー-V	THREAD TRIMMER LEVER V	
39	SA3317101	1	イトキリレバー-H	THREAD TRIMMER LEVER H	
40	SA8652001	1	イドウハレバー-D	MOVING KNIFE LEVER	
41	SA8654001	1	イトキリロツドH	THREAD TRIMMER ROD H	
42	S32465101	2	タマツギテクミ	BALL JOINT ASSY	
43	021060106	2	1シュナット6	NUT 1 M6	
44	S32462001	2	タマツギテダンネジB	SHOULDER SCREW, B; M6	
45	021060306	2	3シュナット6	NUT 3 M6	
46	SA3319101	1	イトキリレバー-ジク	SHAFT TR-TRIMMER LEVER	
47	SA4545001	2	カンザ	SPACER	
48	048080142	1	トメワジクヨウC8	RETAINING RING EXTERNAL C8	
49	012060636	2	アナヒラ6X6	SET SCREW SOCKET (FT) M6X6	
50	SA8655001	1	バネカケ	SPRING HOOK	
51	SA3321001	1	イトキリモシバネ	SPRING, EXTENSION	
52	018501236	2	アナボルト5X12	BOLT SOCKET M5X12	
53	028050246	2	バネザガネ2-5	WASHER SPRING 2-5	
54	146354002	2	ザガネ	WASHER, PLAIN 5	
55	SA8656001	1	イドウハレバー	MOVING KNIFE LEVER	
56	SA8657001	1	イドウハレバー-ジク	SHAFT MOVABLE KNIFE LEVER	
57	012060636	2	アナヒラ6X6	SET SCREW SOCKET (FT) M6X6	
58	SB1323001	1	イドウハレンカン	M-KNIFE CONNECTING PLATE	
59	SA4354001	1	ダンネジ6-1.8	SHOULDER SCREW, 6-1.8	
60	SB0074001	1	ハリイタP	NEEDLE PLATE P	
61	SB0641001	1	イドウハPセット	MOVABLE KNIFE SET P	
62	SA4518001	1	イドウハダンネジ	MOVABLE KNIFE SHOULDER SCREW	
63	SA4519001	1	スラストザガネ	THRUST WASHER	

J. 糸切り関係 / Thread trimmer mechanism

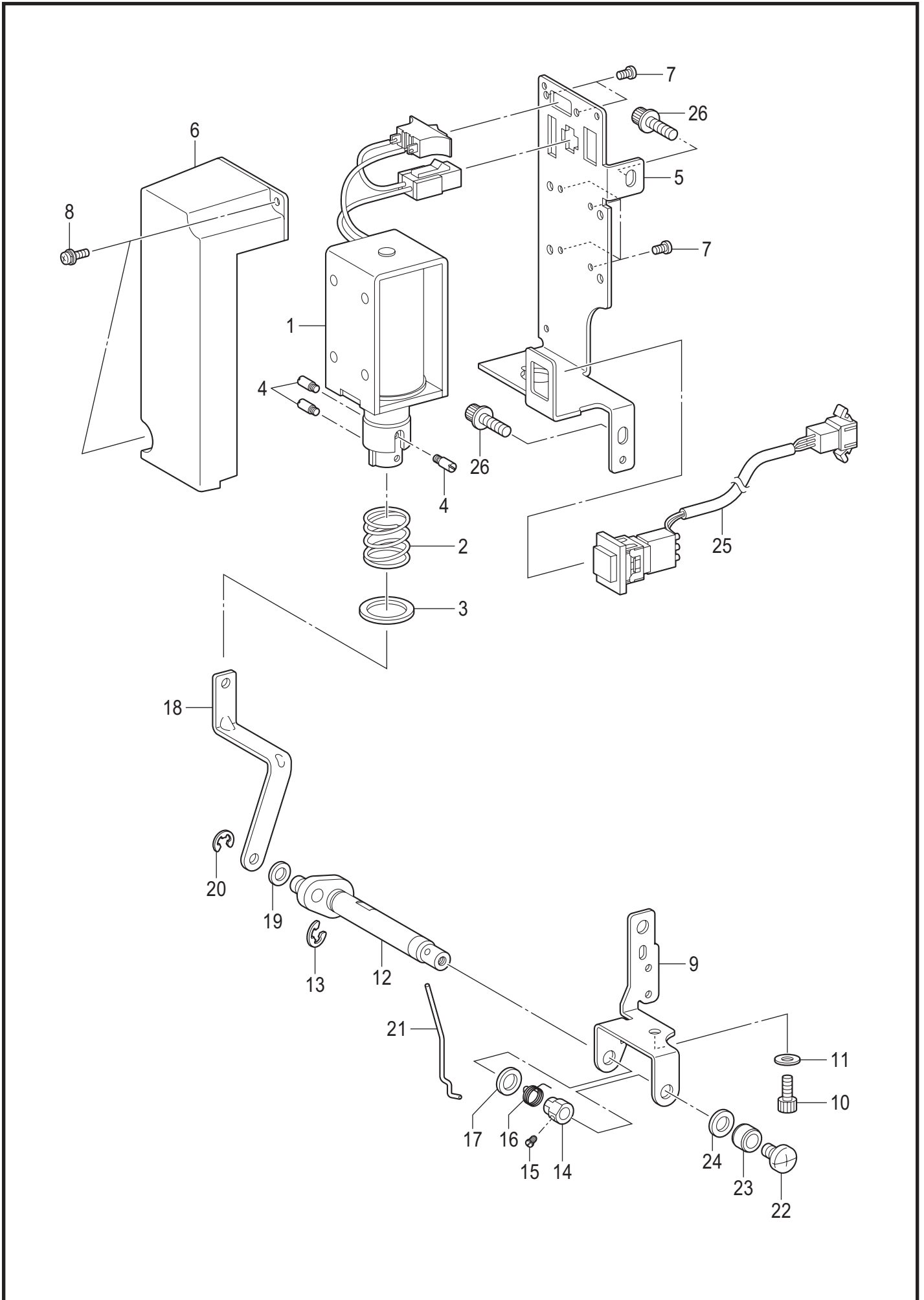


BAS-342G PS-403

J. 糸切り関係 / Thread trimmer mechanism

REF.NO	CODE	Q'TY	品名	NAME OF PARTS	RM
64	S00705001	1	イドウハカラ-	MOVABLE KNIFE COLLAR	
65	SA6397001	1	イドウハカンザ0.2	M-KNIFE SPACER T0.2	
65	SA3334001	1	イドウハカンザ0.3	M-KNIFE SPACER T0.3	
65	SA6398001	1	イドウハカンザ0.4	M-KNIFE SPACER T0.4	
66	SB0077001	1	コテイハP	FIXED KNIFE P	
67	062300416	2	ナベコ3X4	SCREW PAN M3X4	
68	025030236	2	ヒラザガネチュウ3	WASHER PLAIN M 3	
69	*P.72	1	ハリアナイタ	NEEDLE HOLE PLATE	
70	100360003	2	サラネジ2.38	SCREW	
71	S25310101	2	サラネジ4	SCREW, FLAT M4	
72	SA3538001	2	シメネジ4X8	SCREW, M4X8	
73	SA6273101	1	オオカマカバ-フツクU	SHUTTLE RACE COVER HOOK U	
74	028030246	2	バネザガネ2-3	WASHER SPRING 2-3	
75	025030236	2	ヒラザガネチュウ3	WASHER PLAIN M 3	
76	062300416	2	ナベコ3X4	BOLT SOCKET M3X4	
77	SB0035001	1	カマトメアンナイ	HOOK STOPPER BRACKET	
78	061400616	2	サラコ4X6	SCREW FLAT M4X6	
79	SB0080001	1	イトオサエバネ	LOWER THREAD HOLD SPRING	
80	018300536	2	アナボルト3X5	BOLT SOCKET M3X5	
81	028030246	2	バネザガネ2-3	WASHER SPRING 2-3	
82	025030236	2	ヒラザガネチュウ3	WASHER PLAIN M 3	
83	SB0331001	1	イトホジバネ	THREAD HOLD SPRING	
84	062300416	2	ナベコ3X4	SCREW PAN M3X4	
85	028030246	2	バネザガネ2-3	WASHER SPRING 2-3	
86	025030236	2	ヒラザガネチュウ3	WASHER PLAIN M 3	
87	SB1315001	1	ハリイタスペ-サ2.5	NEEDLE PLATE SPACER2.5	
88	S25310101	2	サラネジ4	SCREW, FLAT M4	
89	SB2182001	1	エアシリンダクミ	AIR CYLINDER ASSY	
90	SB2251001	1	オートスイッチ	AUTO SWITCH	
91	SB1174001	1	イトキリボウ	THREAD TRIMMER BAR	
92	SB0950001	1	ア-ムカバー	ARM COVER	
93	018501036	2	アナボルト5X10	BOLT SOCKET M5X10	
94	062061016	4	ナベコ6X10	SCREW PAN M6X10	

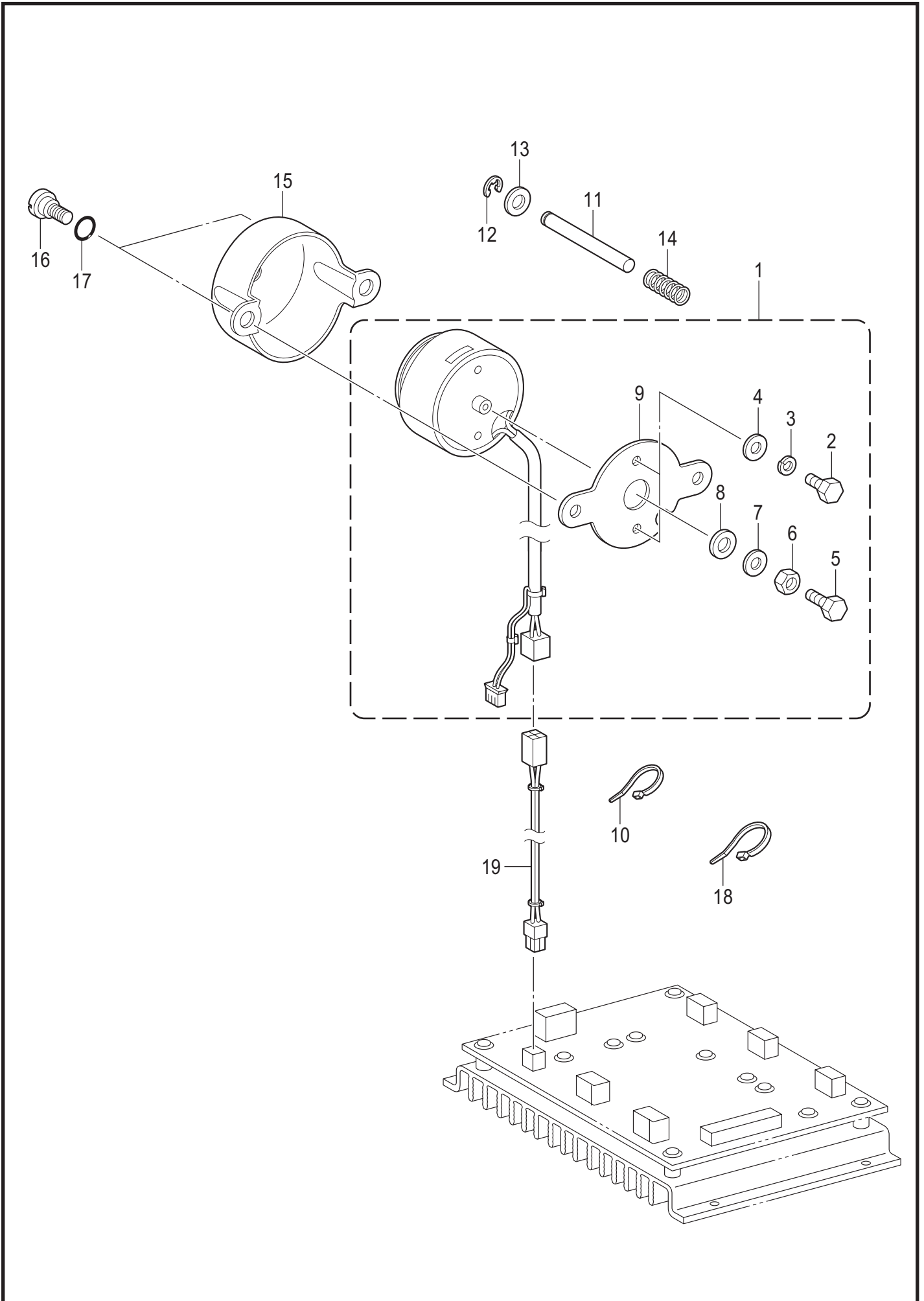
K. 糸払い関係 / Thread wiper mechanism



K. 糸払い関係 / Thread wiper mechanism

REF.NO	CODE	Q'TY	品名	NAME OF PARTS	RM
1	SA5208101	1	イトハライソレノイドクミ	THREAD WIPER SOLENOID ASSY	
2	S41206001	1	イトハライバネ	THREAD WIPER SPRING	
3	S41205001	1	ヒラザガネ	WASHER, PLAIN	
4	S25456001	3	プランジャピン	PLUNGER PIN	
5	SA5217001	1	イトハライSOLTリツケイタ	T-WIPER SOLENOID SETTING PLATE	
6	SA4806001	1	ソレノイドカバー	SOLENOID COVER	
7	062300616	6	ナベコ3X6	SCREW PAN M3X6	
8	0A4300806	2	+ナベザクミ3X8DA	SCREW PAN (S/P WASHER) M3X8	
9	SA5218001	1	イトハライジクウケイタ	THREAD WIPER SHAFT BRACKET	
10	018400836	1	アナボルト4X8	BOLT SOCKET M4X8	
11	025040236	1	ヒラザガネチュウ4	WASHER PLAIN M 4	
12	SA8057001	1	イトハライクランククミ	THREAD WIPER CRANK ASSY	
13	048040342	1	トメワE4	RETAINING RING E4	
14	S25454001	1	セットカラー	SET SCREW COLLAR	
15	S25279101	1	アタマトメクボミM35-5	SET SCREW (CP) M3.5-5	
16	SA2287001	1	ワイパーバネ	SPRING	
17	149097000	1	シヨウオンシート	SILENT SHEET	
18	SA5219001	1	イトハライロッド	THREAD WIPER ROD	
19	110735002	1	ザガネ	WASHER	
20	048030342	1	トメワE3	RETAINING RING E3	
21	S10470201	1	ワイパー	WIPER	
22	060400516	1	バインド4X5	SCREW BIND M4X5	
23	146288001	1	イトハライジクカラ	THREAD WIPER STUD COLLAR	
24	S03677001	1	ザガネ	WASHER	
25	SA5213001	1	テイシSWクミ	STOP SWITCH ASSY	
26	S55485001	2	アナボルトザクミ5X12	BOLT SOCKET (S/P WASHER) M5X12	

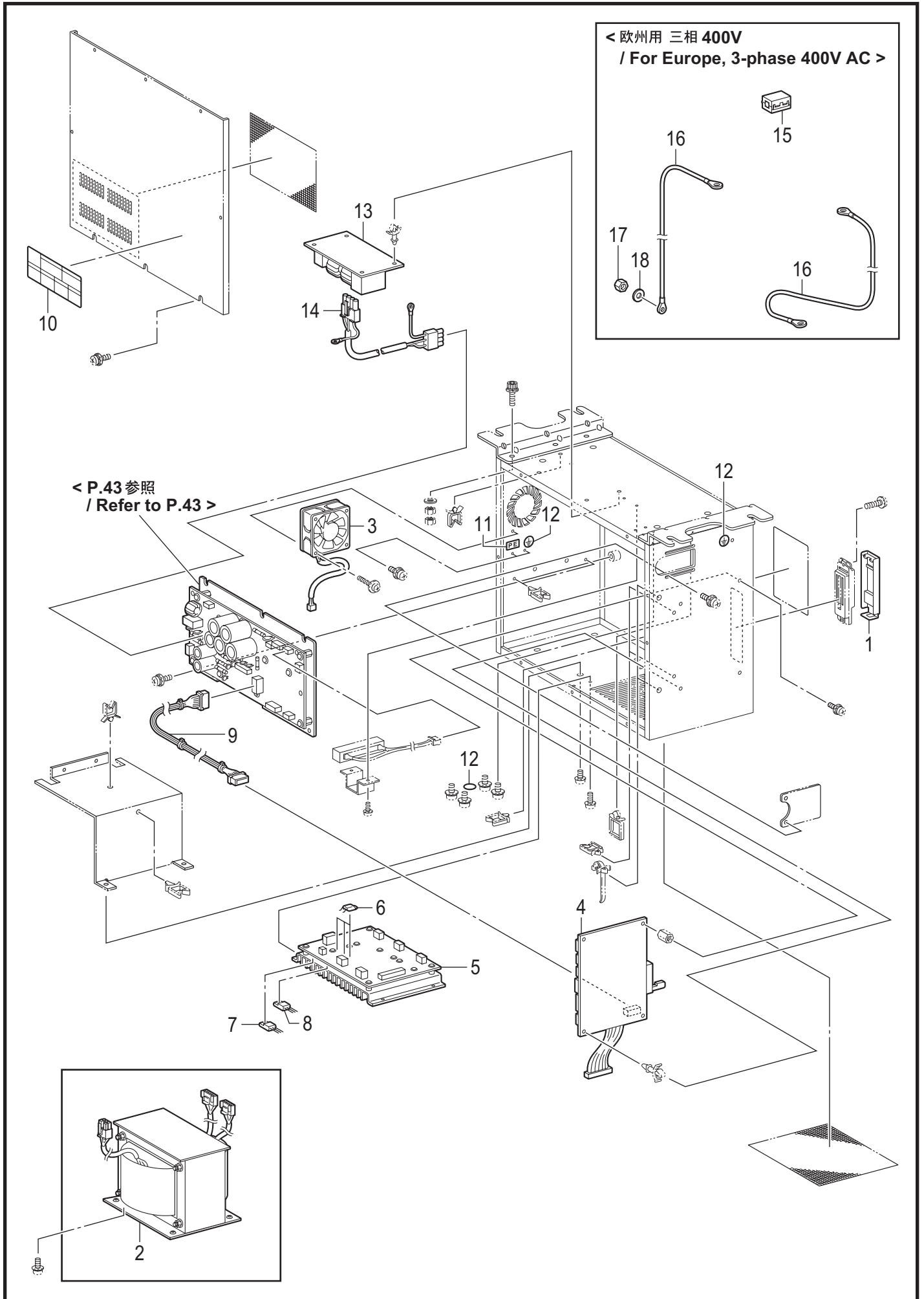
L . 糸緩め関係 / Tension release mechanism



L. 糸緩め関係 / Tension release mechanism

REF.NO	CODE	Q'TY	品名	NAME OF PARTS	RM
1	SA4831201	1	イトユルメクミHV	TENSION RELEASE HV ASSY	
2	017400802	2	ボルト4X8	BOLT M4X8	
3	028040246	2	バネザガネ2-4	WASHER SPRING 2-4	
4	026040236	2	ヒラザガネミガキ4	WASHER PLAIN M 4	
5	017401415	1	ボルト4X14	BOLT M4X14	
6	021400306	1	3シュナット4	NUT 3 M4	
7	102707002	1	ザガネ	WASHER	
8	154599000	1	ソレノイドクッション	SOLENOID CUSHION	
9	SA3345001	1	ソレノイドトリツケイタ	SETTING PLATE, SOLENOID	
10	S04159000	1	バンド1M	BAND 1M	
11	SA3347001	1	イトユルメボウ	TENSION RELEASE BAR	
12	048040342	1	トメワE4	RETAINING RING E4	
13	025050236	1	ヒラザガネチュウ5	WASHER PLAIN M 5	
14	SA3348001	1	コイルバネ	SPRING, COMPRESSION	
15	SA3349001	1	ソレノイドカバー	SOLENOID COVER	
16	SA3306001	2	ダンネジ7-3	SHOULDER SCREW, 7-3	
17	081007070	2	OリングP7	O RING P7	
18	S04159000	1	バンド1M	BAND 1M	
19	SA8529001	1	イトユルメEXTハーネス	T-RELEASE EXTENSION HARNESS	

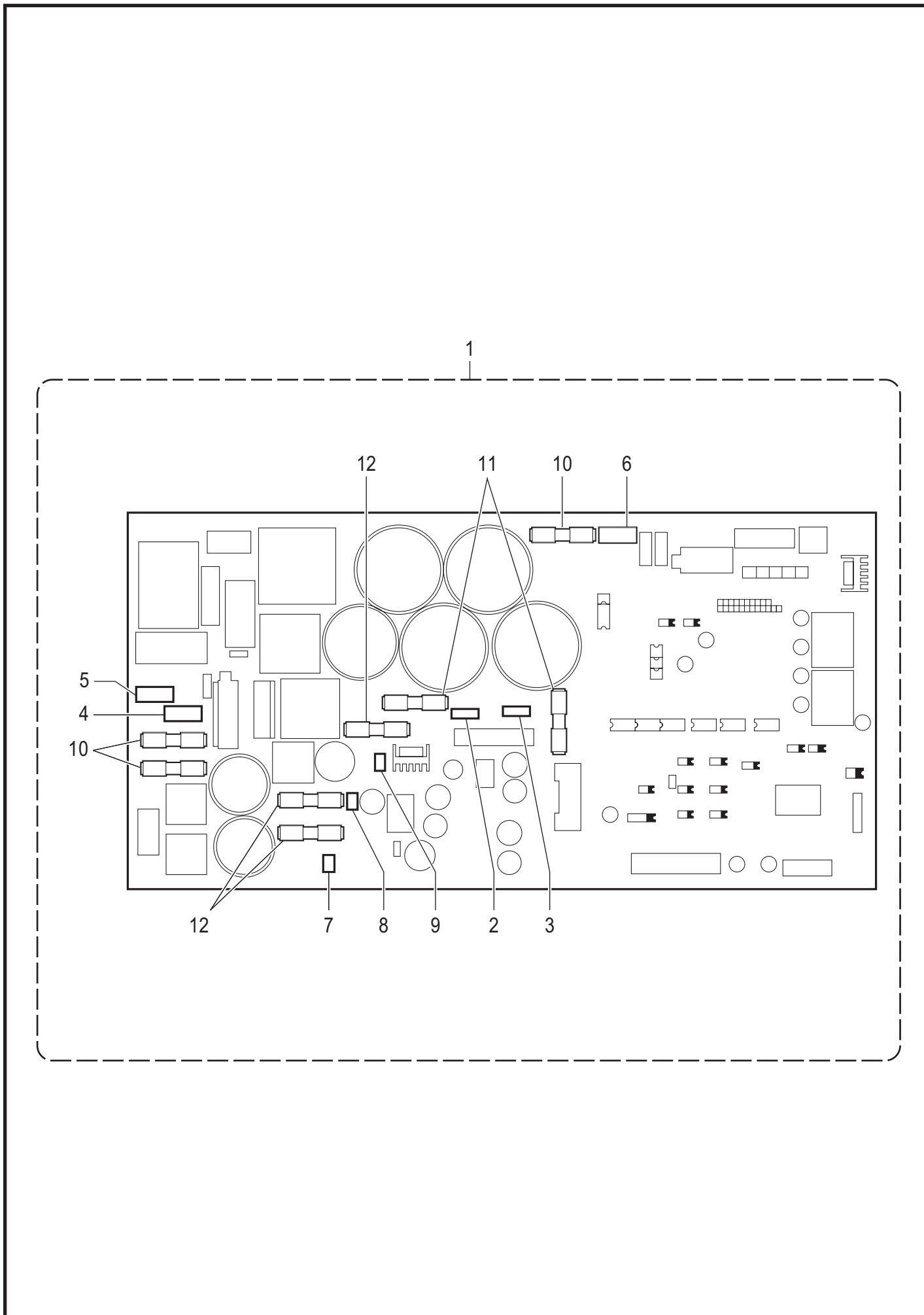
M1 . コントロールボックス関係 / Control box mechanism



BAS-342G PS-502

M1. コントロールボックス関係 / Control box mechanism

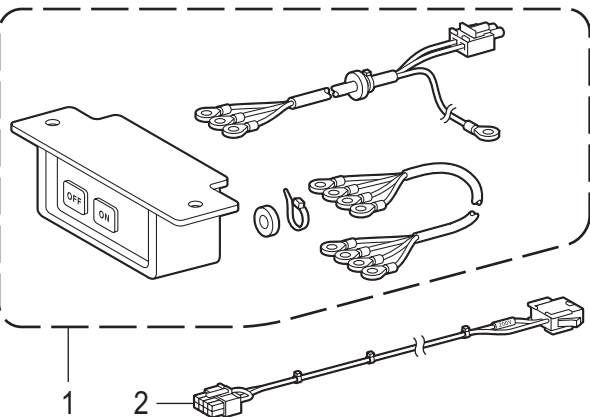
REF.NO	CODE	Q'TY	品名	NAME OF PARTS	RM
1	SA6364001	1	CFキャップクミ	CF CAP ASSY	
2	SA8375001	1	トランス342G	TRANSFORMER 342G	
3	SA3797001	1	DCファンモータクミ	DC-FAN MOTOR ASSY	
4	SA8376301	1	メインキバン342Gクミ	PCB ASSY MAIN 342G	
5	SA8378101	1	PMDキバン342Gクミ	PCB ASSY PMD 342G	
6	A10191001	3	FETH7N1005DS	TRANSISTOR FET:H7N1005DS	
7	S49486000	1	MOSFET2SJ222	TRANSISTOR FET:2SJ222	
8	A10192001	1	FET2SK3155	TRANSISTOR FET:2SK3155	
9	SA3806001	1	MAINデンゲンハーネス	HARNESS, MAIN POWER SUPPLY	
10	J04115001	1	ラベルカンデン6カコク	LABEL, ELEC. SHOCK 6 LANG	
11	S37059001	1	PE マーク	LABEL, PE	
12	S37060001	3	アースマーク	LABEL, GROUNDING	
13	SA3581101	1	フィルタキバンクミ	PCB ASSY, NF	
14	SA3796001	1	NF OUTコード	HARNESS, NF OUT	
			<欧州用 三相 400V>	<For Europe, 3-phase 400V AC.>	
15	S52163000	3	コアNF-130	CORE, NF-130	
16	SA3788001	2	アースセンEC	GROUND WIRE EC	
17	021400106	1	1シュナット4	NUT 1 M4	
18	025040236	2	ヒラザガネチュウ4	WASHER PLAIN M 4	



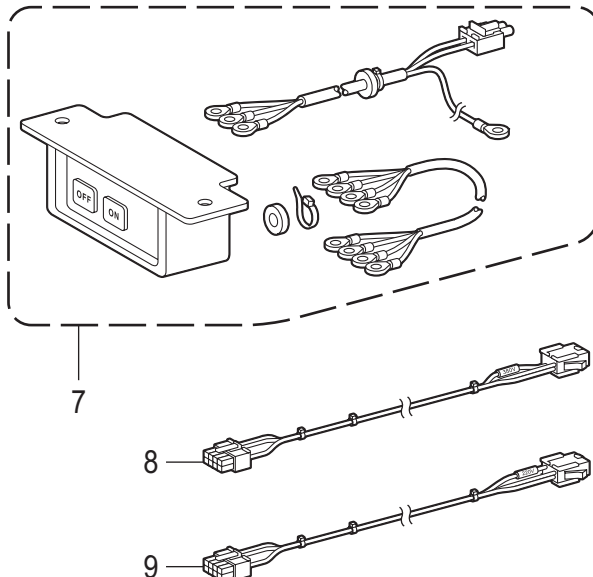
M2. コントロールボックス関係 (電源モータ基板) / Control box mechanism (Power supply motor PCB)

REF.NO	CODE	Q'TY	品名	NAME OF PARTS	RM
1	SA8383101	1	デンゲンモータキバンクミC	PCB ASSY POWER SUPPLY MOTOR C	
2	SA3765001	1	バリスタTNR10V101K	VARISTOR: V10D101	
3	SA8384001	1	バリスタTND10V471K	VARISTOR: V10D471	
4	SA3767001	1	バリスタTNR14V511K	VARISTOR: V14D511	
5	SA3762001	1	バリスタTNR14V911K	VARISTOR: V14D911	
6	SA3768001	1	バリスタTNR14V561K	VARISTOR: V14D561	
7	SA3769001	1	バリスタTNR5V121K	VARISTOR: V5D121	
8	SA3770001	1	バリスタTNR5V330K	VARISTOR: V5D330	
9	SA3771001	1	バリスタTNR5V820K	VARISTOR: V5D820	
10	SA3794001	3	FGMB 250V-15A	G FUSE S 15A	
11	SA3795001	2	FGMB 250V-6A	G FUSE S 6A	
12	SA7794001	3	GFUSE 3A	G FUSE S 3A	

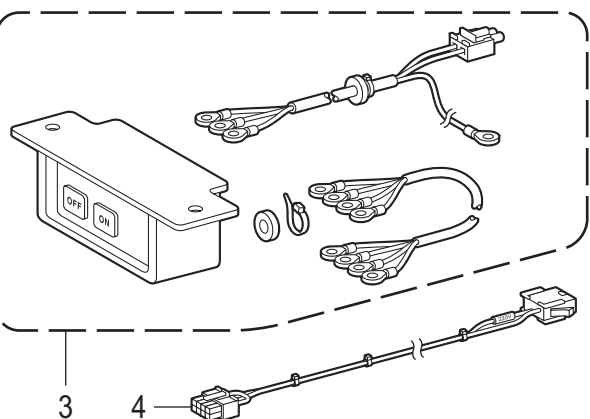
< 日本用 三相 200V / For Japan, 3-phase 200V AC.>



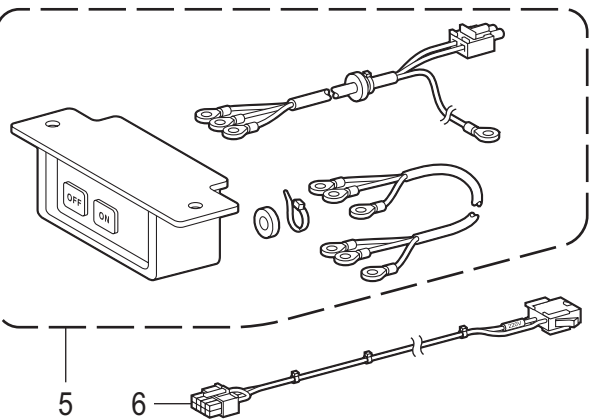
< 中国用 三相 380V / For China, 3-phase 380V AC. >



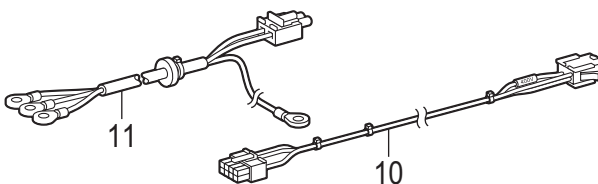
< USA 用 三相 220V / For USA, 3-phase 220V AC. >



< アジア・中国用 単相 220V
/ For Asia and China, 1-phase 220V AC. >



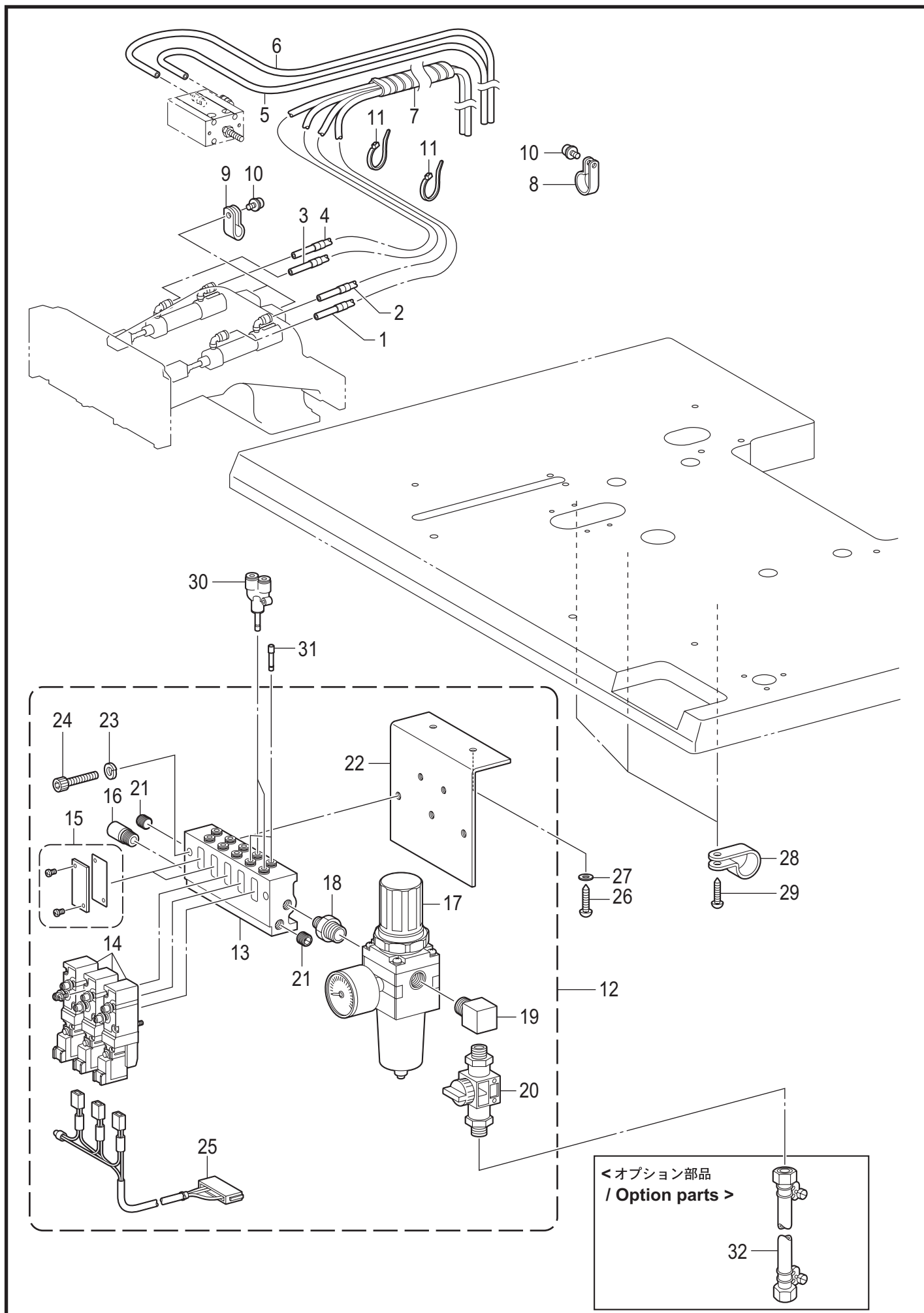
< 欧州用 三相 400V / For Europe, 3-phase 400V AC. >



N. スイッチ関係 / Power switch mechanism

REF.NO	CODE	Q'TY	品名	NAME OF PARTS	RM
1	SA8824001	1	<日本用 三相 200V> デンSWクミ3P-JPN NF	<For Japan, 3-phase 200V AC.> POWER SUPPLY SW ASSY 3P-JP NF	
2	SA8387001	1	Vキリカエハーネス200V#2	VOLTAGE SELECT HARNESS 200V #2	
3	SA8825001	1	<USA用 三相 220V> デンSWクミ3P-L NF	<For USA, 3-phase 220V AC.> POWER SUPPLY SW ASSY 3P-L NF	
4	SA3789101	1	VキリカエハーネスH220V	VOLTAGE SELECT HARNESS H220V	
5	SA8827001	1	<アジア・中国用 単相 220V> デンSWクミ1P	<For Asia and China, 1-phase 220V AC.> POWER SUPPLY SW ASSY 1P NF	
6	SA3789101	1	VキリカエハーネスH220V	VOLTAGE SELECT HARNESS H220V	
7	SA8826001	1	<中国用 三相 380V> デンSWクミ3P-H	<For China, 3-phase 380V AC.> POWER SUPPLY SW ASSY 3P-H NF	
8	SA3827001	1	Vキリカエハーネス380V	VOLTAGE SELECT HARNESS 380V	
9	SA3789101	1	VキリカエハーネスH220V	VOLTAGE SELECT HARNESS H220V	
10	SA3828001	1	<欧州用 三相 400V> Vキリカエハーネス400V	<For Europe, 3-phase 400V AC.> VOLTAGE SELECT HARNESS 400V	
11	SA3838001	1	ACINコードECクミ	HARNESS ASSY AC IN EC	

P . 空圧関係 / Air pressure mechanism

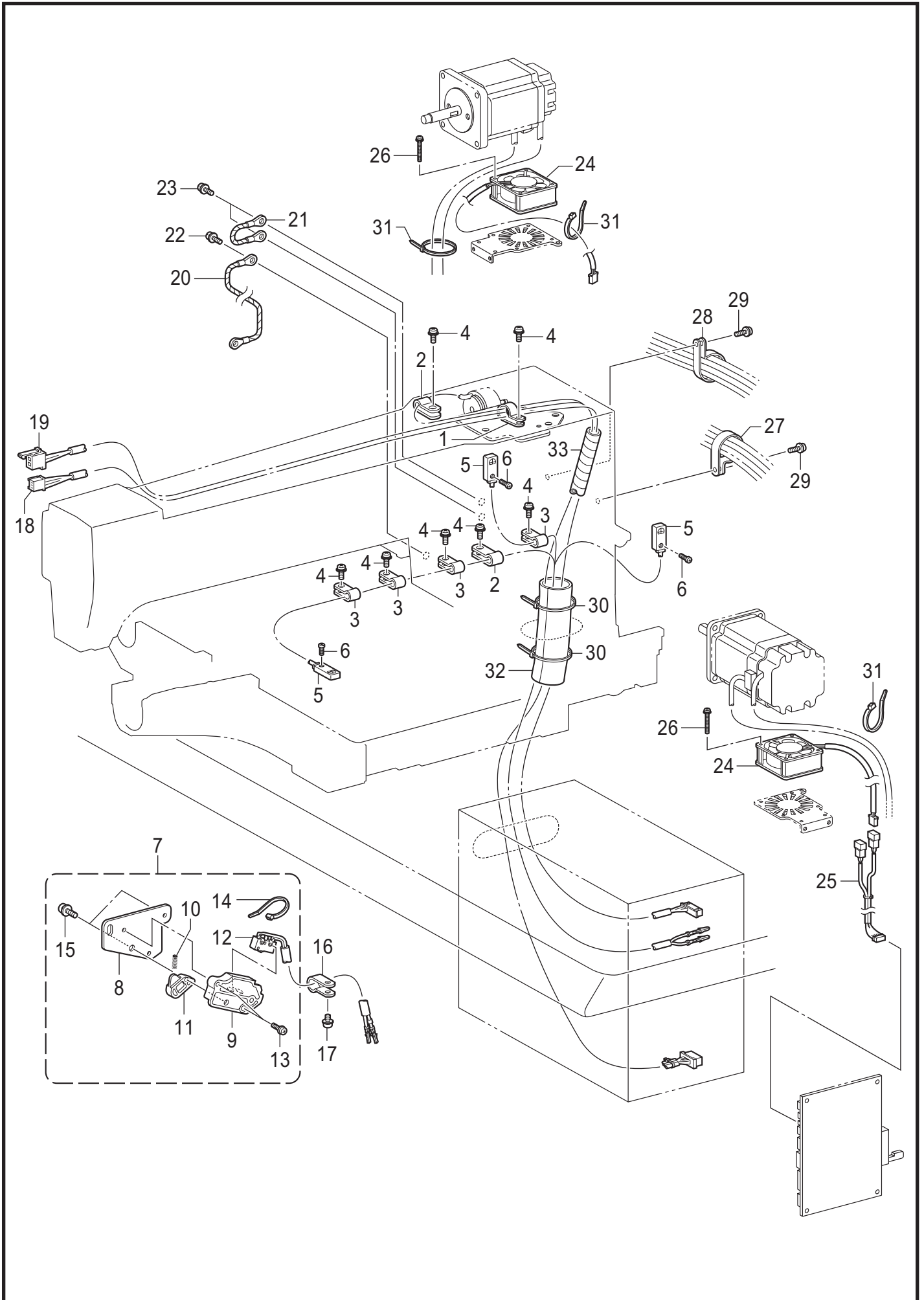


BAS-342G PS-514

P. 空圧関係 / Air pressure mechanism

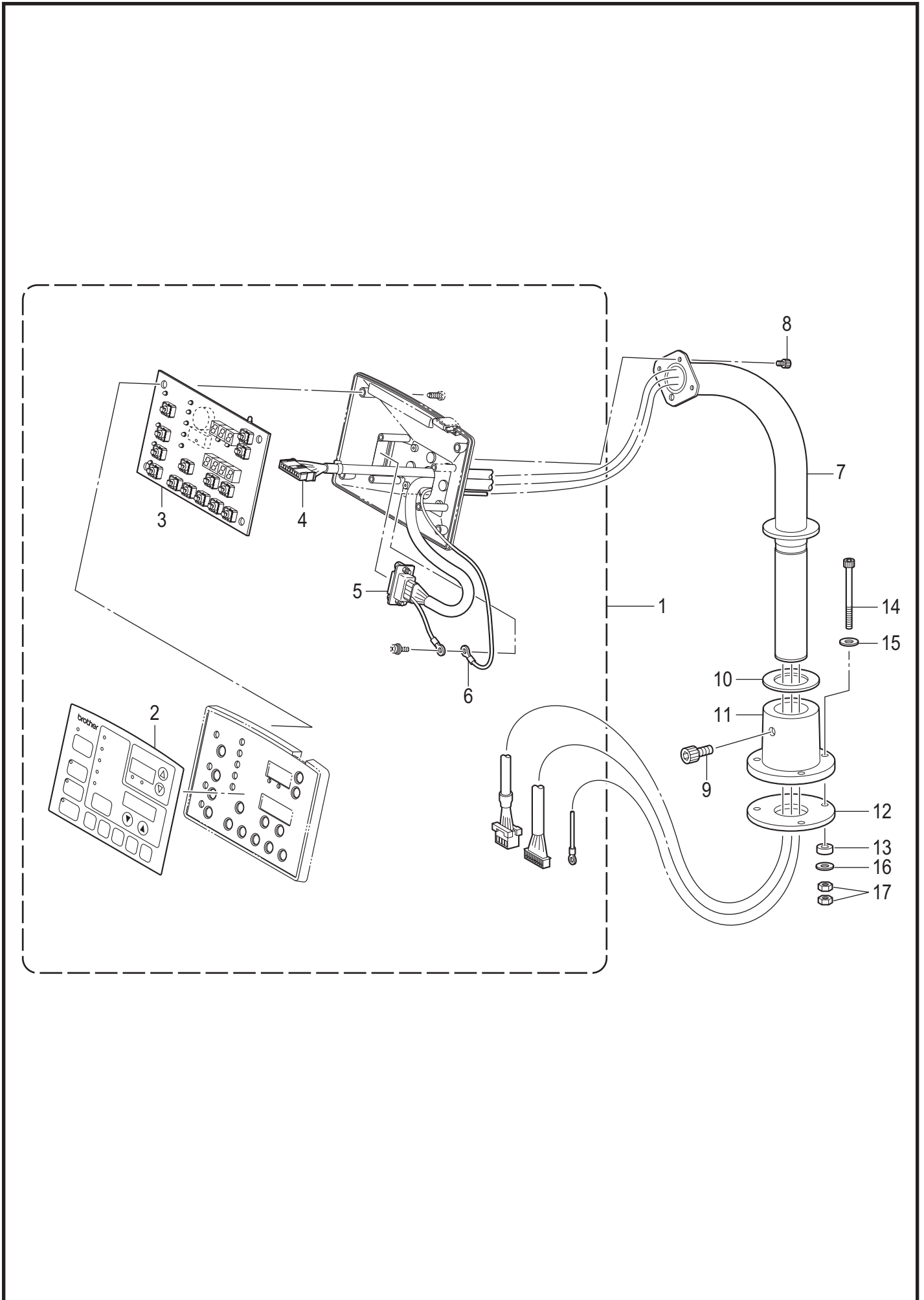
REF.NO	CODE	Q'TY	品名	NAME OF PARTS	RM
1	SA8659001	1	エアチューブR	AIR TUBE R	
2	SA8659002	1	エアチューブR	AIR TUBE R	
3	SA8660001	1	エアチューブL	AIR TUBE L	
4	SA8660002	1	エアチューブL	AIR TUBE L	
5	SB2178001	1	エアチューブTA	AIR TUBE TA	
6	SB2178002	1	エアチューブTB	AIR TUBE TB	
7	SA8661001	2	スパイラル650S	SPIRAL 650S	
8	525664000	1	コードホルダ#6	CORD HOLDER #6	
9	149547000	2	コードオサエ	CORD HOLDER 4N	
10	0A5401006	3	+ナベザクミ4X10DB	SCREW PAN (S/P WASHER) M4X10	
11	228475000	2	ケツソクバンド1.9X80	FASTENING BAND 1.9X80	
12	SB2116001	1	デンジバルブ3Aクミ	SOLENOID VALVE ASSY 3A	
13	SA5290001	1	マニホールド5	MANIFOLD5	
14	S39116100	3	バルブVQZ2151S-5	VALVE VQZ2151S-5	
15	S53982000	2	ブランキングプレートクミ	BLANKING PLATE ASSY	
16	SA5283001	1	サイレンサ AN103-1	SILENCER AN103-1	
17	SA5282001	1	レギュレ-タ AW20-02G	FILTER REGULATOR AW20-02G	
18	S09228000	1	イケイニツプル	NIPPLE 1/4X1/8	
19	SA7588001	1	PTエルボ1/4	ELBOW PT 1/4	
20	SB0445001	1	フィンガーバルブ	FINGER VALVE	
21	153274001	2	1/8トメセン	CAP, 1/8	
22	SA5286101	1	バルブトリツケイタ	SETTING PLATE VALVE	
23	028050246	2	バネザガネ2-5	WASHER SPRING 2-5	
24	018503036	2	アナボルト5X30	BOLT SOCKET M5X30	
25	SB2115001	1	バルブハーネス3レンクミ	VALVE HARNESS X3 ASSY	
26	032422003	2	+2マルモク41X20	WOOD SCREW, ROUND 2 M4.1X20	
27	148847001	2	ザガネ	WASHER PLAIN 4.76	
28	554482000	3	コードホルダ#12	CORD HOLDER #12	
29	032422003	3	+2マルモク41X20	WOOD SCREW, ROUND 2 M4.1X20	
30	S53978000	2	ブランチュニオンY	BRANCH, Y	
31	S53983000	2	プラグ4	PLUG, 4	
32	149796001	1	<オプション部品> ゴムホ-スカナグツキ	<Option parts> AIR HOSE, W/CONNECTOR	

Q . 電装品関係 / Power supply equipment mechanism



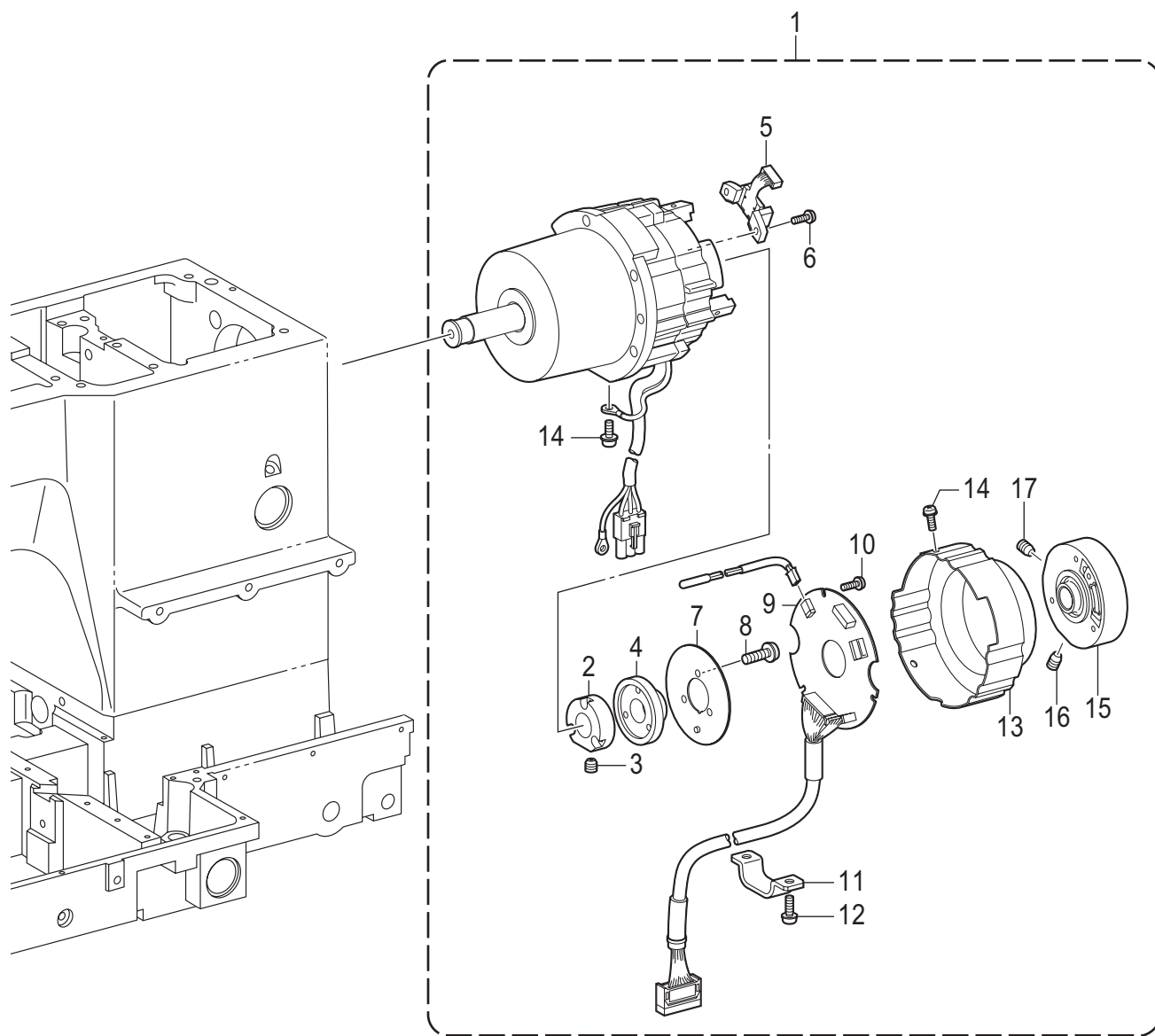
Q. 電装品関係 / Power supply equipment mechanism

REF.NO	CODE	Q'TY	品名	NAME OF PARTS	RM
1	525567000	1	コードホルダ#8	CORD HOLDER #8	
2	149547000	2	コードオサエ	CORD HOLDER 4N	
3	625010000	4	ナイロンクランプNK-2N	NYLON CLAMP NK-2N	
4	0A5401006	7	+ナベザクミ4X10DB	SCREW PAN (S/P WASHER) M4X10	
5	SA8521001	1	ゲンテンセンサ342Gクミ	H-POSITION SENSOR 342G ASSY	
6	062300816	3	ナベコ3X8	SCREW PAN M3X8	
7	SB0102001	1	アンゼンSWイタクミ342G	SAFETY SWITCH PLATE ASSY 342G	
8	SA8523001	1	アンゼンSWイタ342G	SAFETY SWITCH PLATE 342G	
9	SA9865001	1	アンゼンスイッチベース	SAFETY SWITCH BASE	
10	SA9867001	1	アンゼンスイッチバネ	SAFETY SWITCH SPRING	
11	SA9866001	1	アンゼンスイッチレバー	SAFETY SWITCH LEVER	
12	SA8524001	1	アンゼンSWクミ	SAFETY SWITCH ASSY	
13	SA7293001	2	ナベザクミM3X12	SCREW PAN (S/P W) M3X12	
14	S04159000	1	バンド1M	BAND 1M	
15	0A5401006	2	+ナベザクミ4X10DB	SCREW PAN (S/P WASHER) M4X10	
16	149547000	1	コードオサエ	CORD HOLDER 4N	
17	0A5401006	1	+ナベザクミ4X10DB	SCREW PAN (S/P WASHER) M4X10	
18	SA8527001	1	テイシSWハーネス342G	STOP SWITCH HARNESS 342G	
19	SA8528001	1	イトハライソレノイドハーネス	WIPER SOLENOID HARNESS 342G	
20	SA3486001	1	アースセン350	GROUND WIRE 350	
21	SA5433001	1	アースセン	GROUND WIRE	
22	0A5401006	1	+ナベザクミ4X10DB	SCREW PAN (S/P WASHER) M4X10	
23	0A5401006	2	+ナベザクミ4X10DB	SCREW PAN (S/P WASHER) M4X10	
24	SA8532001	2	DCファンクミ	DC-FAN MOTOR ASSY	
25	SA8533001	1	DCファンハーネス	DC-FAN HARNESS	
26	0A5403006	8	+ナベザクミ4X30DB	SCREW PAN (S/P WASHER) M4X30	
27	554482000	1	コードホルダ#12	CORD HOLDER #12	
28	S00470000	1	コードホルダ-#16	CORD HOLDER 16N	
29	0A5401006	2	+ナベザクミ4X10DB	SCREW PAN (S/P WASHER) M4X10	
30	218859001	2	バインダM150	BINDER M150	
31	S04159000	3	バンド1M	BAND 1M	
32	SA8881001	1	クイックチューブ30X400	QUICK TUBE 30X400	
33	SA6366001	1	スパイラル140S	SPIRAL TUBE	



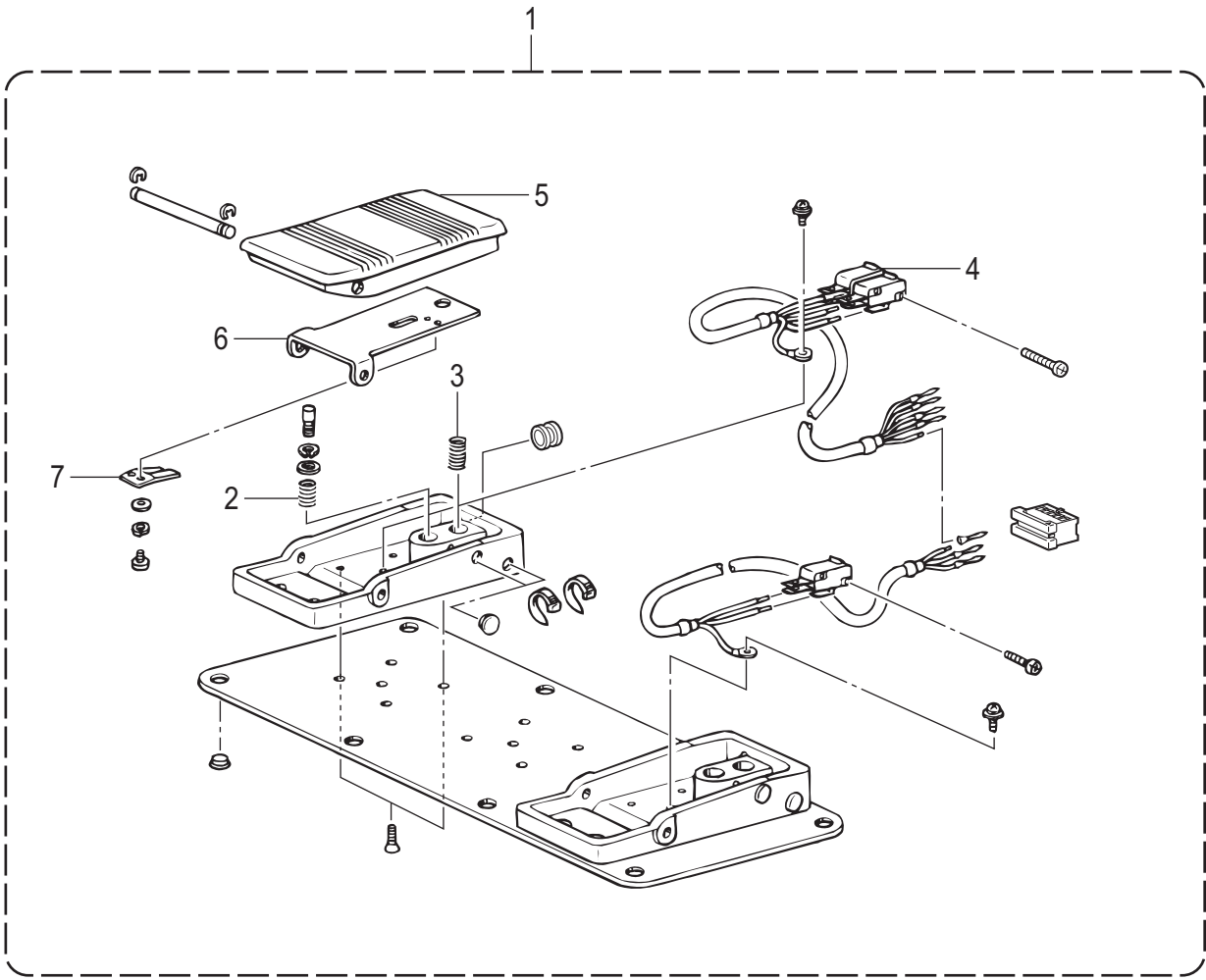
R. 操作パネル関係 / Operation panel mechanism

REF.NO	CODE	Q'TY	品名	NAME OF PARTS	RM
1	SA4834101	1	ソウサパネルクミ	OPERATION PANEL ASSY	
2	SA3831001	1	ソウサパネルシート	PANEL SHEET	
3	SA3833301	1	パネル基板クミ	PANEL PCB ASSY	
4	SA4563101	1	パネルハーネス	PANEL HARNESS	
5	SA4837101	1	プログラマチューケイハーネス	PROGRAMMER CONNECTING HARNESS	
6	SA4841101	1	アースセン	GROUND WIRE	
7	SA4836001	1	ソウサパネルシチュウ	OPERATION PANEL STAND	
8	018400636	3	アナボルト4X6	BOLT SOCKET M4X6	
9	018081636	1	アナボルト8X16	BOLT SOCKET M8X16	
10	S10408000	1	ゴムシート	RUBBER SHEET	
11	S43236009	1	ソウサパネルドダイ	OPERATION PANEL BASE	
12	S43674000	1	クッションA	CUSHION, A	
13	S43675000	3	クッションB	CUSHION, B	
14	SA8664001	3	アナボルト5X75	BOLT SOCKET M5X75	
15	025050236	3	ヒラザガネチュウ5	WASHER PLAIN M 5	
16	025050336	3	ヒラザガネダイ5	WASHER PLAIN L 5	
17	021500106	6	1シュナット5	NUT 1 M5	



S. モータ関係 / Motor mechanism

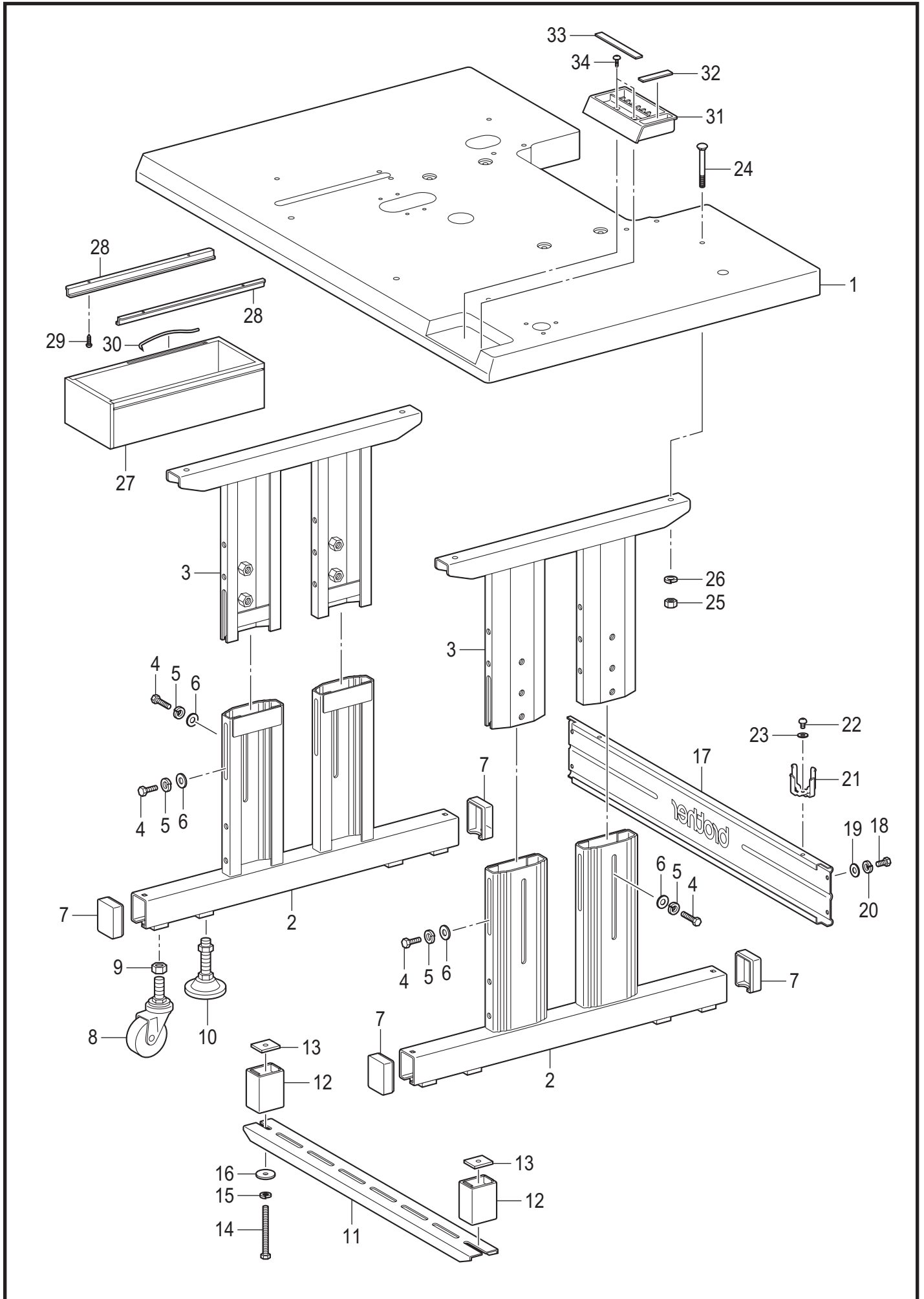
REF.NO	CODE	Q'TY	品名	NAME OF PARTS	RM
1	J80991001	1	モータクミCDD-430D	MOTOR ASSY CDD-430D	
2	J03955001	1	ドラムコテイCDD	DRUM CDD	
3	014400632	2	アナクボミ4X6	SET SCREW SOCKET (CP) M4X6	
4	J03956001	1	ジシヤク180P36	MAGNET 180P36	
5	J03957001	1	MRセンサクミ180P	MR SENSOR ASSY 180P	
6	0A4301006	2	+ナベザクミ3X10DA	SCREW PAN (S/P WASHER) M3X10	
7	J03958001	1	シヤヘイイタCDD	SHIELD PLATE CDD	
8	0A4261006	3	+ナベザクミ26X10DA	SCREW PAN (S/P WASHER) M2.6X10	
9	J80994001	1	ENCキバンクミ430D	ENC PCB ASSY, 430D	
10	0A5300606	3	+ナベザクミ3X6DB	SCREW PAN (S/P WASHER) M3X6	
11	J04230001	1	コードオサエCDD-HT	CORD HOLDER CDD-HT	
12	0A4401006	3	+ナベザクミ4X10DA	SCREW PAN (S/P WASHER) M4X10	
13	J04388001	1	エンコ-ダカバ-430D	ENCODER COVER 430D	
14	0A4300806	3	+ナベザクミ3X8DA	SCREW PAN (S/P WASHER) M3X8	
15	J04303001	1	プ-リダイクミ430D	PULLEY HOLDER ASSY 430D	
16	SA1229101	1	アナトメネジ6トガリ	SET SCREW (FT) M6X6	
17	012060632	1	アナヒラ6X6	SET SCREW SOCKET (FT) M6X6	



T. 踏板関係 / Foot switch pedal mechanism

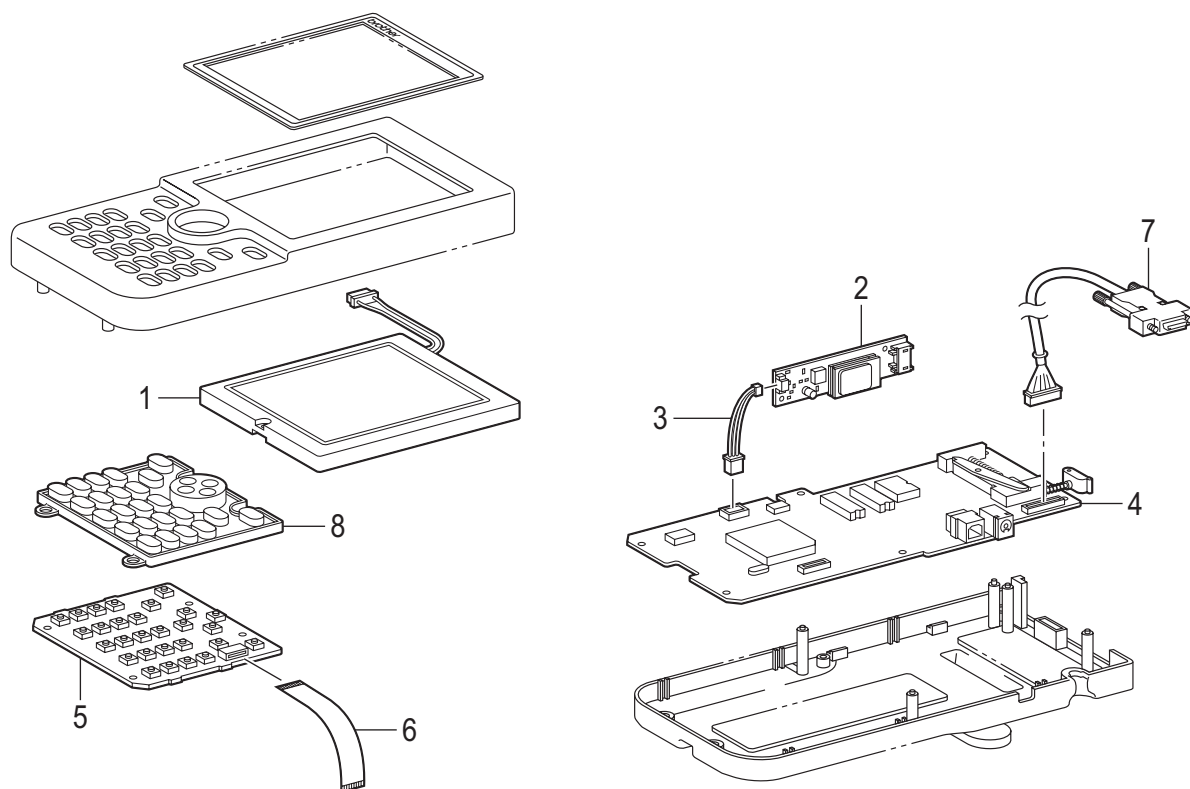
REF.NO	CODE	Q'TY	品名	NAME OF PARTS	RM
1	SA6038001	1	2レンフットSWクミ	2-PEDAL FOOT SWITCH, SW ASSY	
2	S38168001	1	アツシユクバネ	SPRING, COMPRESSION 10X30	
3	S38170001	2	フットペダルバネ	FOOT PEDAL SPRING	
4	S36260000	3	スイッチVXピンボタン	PIN BUTTON MICRO SWITCH, VX	
5	S38174000	2	フットペダル	FOOT PEDAL	
6	S38175101	2	ペダルホゴイタ	PROTECTION PLATE, PEDAL	
7	S38176101	2	スイッチオサエバネ	SPRING, PLATE	

U . 動力台關係 / Power table



U. 動力台関係 / Power table

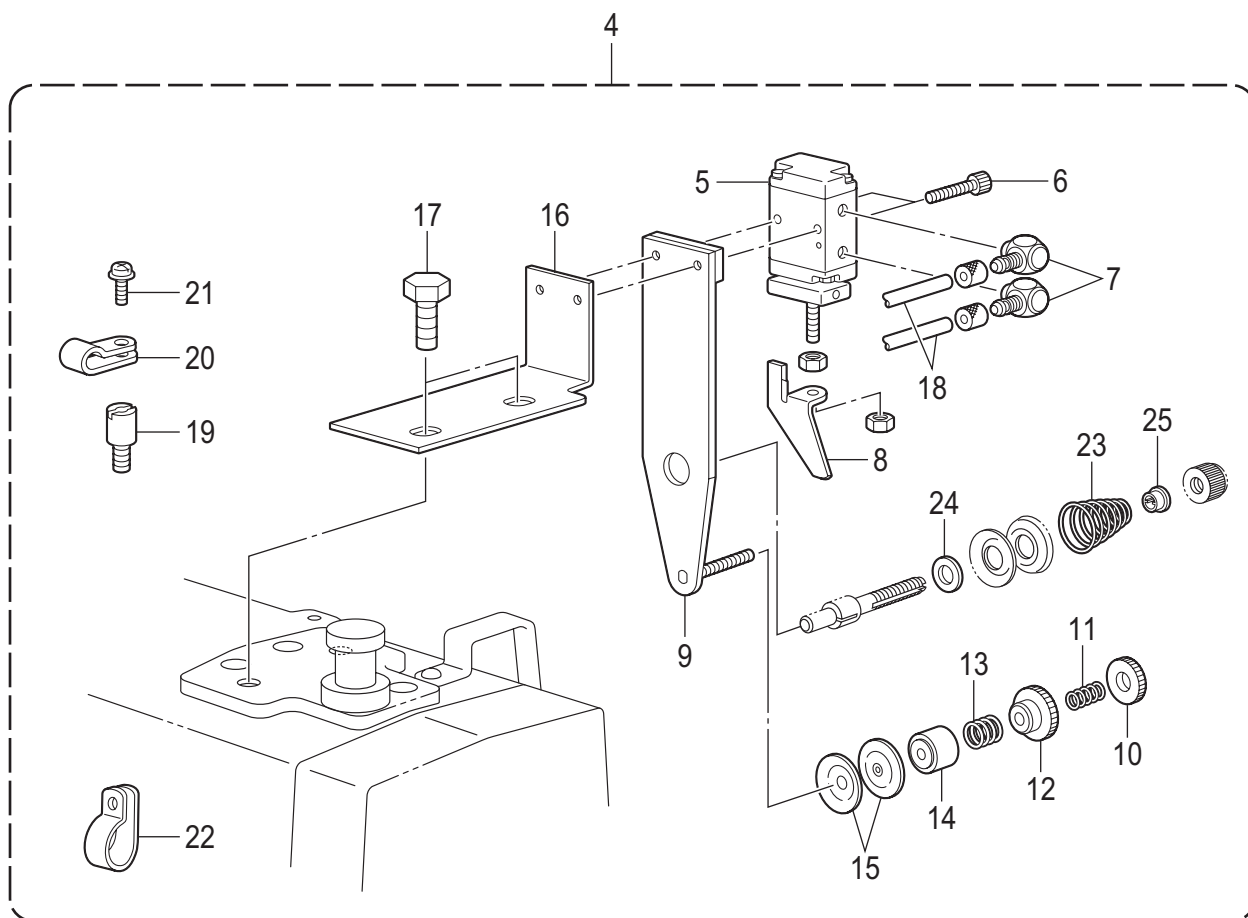
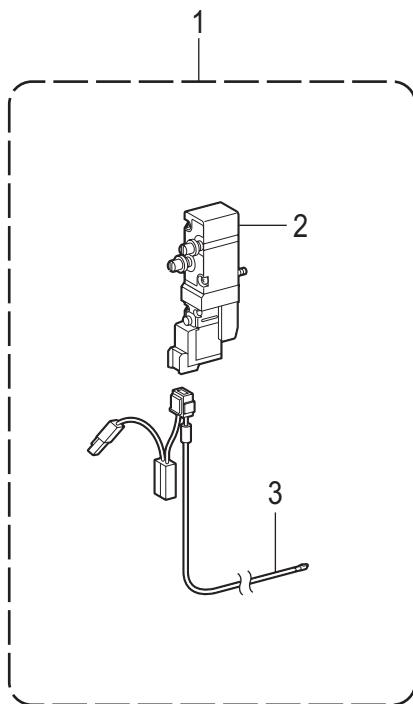
REF.NO	CODE	Q'TY	品名	NAME OF PARTS	RM
1	SA8692001	1	テーブル342G	TABLE 342G	
2	SA8248001	2	ソトアシ	OUTER STAND	
3	SA8249001	2	テーブルササエ	TABLE SUPPORT	
4	017081606	12	ボルト8X16	BOLT M8X16	
5	028080246	12	バネザガネ2-8	WASHER SPRING 2-8	
6	S09312001	12	ヒラザガネダイ8	WASHER PLAIN L 8	
7	S10661109	4	ソトアシフタゴム	OUTER STAND CAP RUBBER	
8	152393200	4	キャスター	CASTER	
9	021160303	4	3シュナツト16	NUT, 3 M16	
10	SA8250001	4	アジャスタ16	ADJUSTER 16	
11	SA8251001	1	フミイタササエダイ	TREADLE SUPPORT BASE	
12	S09317109	2	スペーサー	SPACER	
13	S09225001	2	4カクナツト	NUT SQUARE	
14	017080006	2	ボルト8X100	BOLT M8X100	
15	028080246	2	バネザガネ2-8	WASHER SPRING 2-8	
16	S09226001	2	フミイタササエザガネ	TREADLE SUPPORT WASHER	
17	S11531009	1	ハリ	BEAM	
18	017081606	4	ボルト8X16	BOLT M8X16	
19	025080236	4	ヒラザガネチュウ8	WASHER PLAIN M 8	
20	028080246	4	バネザガネ2-8	WASHER SPRING 2-8	
21	133172003	1	アブラサシダイ	OILER BASE	
22	037521016	1	2ナベタツピン5X10	TAPPING SCREW PAN 2 M5X10	
23	025050236	1	ヒラザガネチュウ5	WASHER PLAIN M 5	
24	222372001	4	カクネボルト8X70	BOLT, SQUARE M8X70	
25	021080106	4	1シュナツト8	NUT 1 M8	
26	028080246	4	バネザガネ2-8	WASHER SPRING 2-8	
27	119702004	1	ヨコヒキダシ	SIDE DRAWER	
28	101121100	2	ヨコヒキダシササエ	SUPPORTER SIDE DRAWER	
29	032361306	4	+2マルモク35X13	WOOD SCREW ROUND 2 M3.5X13	
30	101073001	1	ヒキダシコテイバネ	SPRING	
31	S15158009	1	コモノケース	ACCESSORY CASE	
32	S02740000	1	フェルト	FELT	
33	S02739000	1	ゴムジシヤクテープ	RUBBER MAGNET TAPE	
34	039411215	2	1トラスタツピン4X12	TAPPING SCREW TRUSS 1 M4X12	



V. プログラマー関係 / Programmer

REF.NO	CODE	Q'TY	品名	NAME OF PARTS	RM
1	SA5164001	1	LCDモジュール	LCD MODULE	
2	SA5165001	1	LCDインバーター	LCD INVERTER	
3	SA5166001	1	インバーターハーネス	INVERTER HARNESS	
4	SA5170001	1	プログラマキバンクミ	PROGRAMMER PCB ASSY	
5	SA5172001	1	スイッチキバンクミ	SWITCH PCB ASSY	
6	XD1115051	2	FFCSML2CD-20	FFC: SML2CD-20X70	
7	SA5167001	1	プログラマハーネス	PROGRAMMER HARNESS	
8	SA4574001	1	キーボード	KEYBOARD	

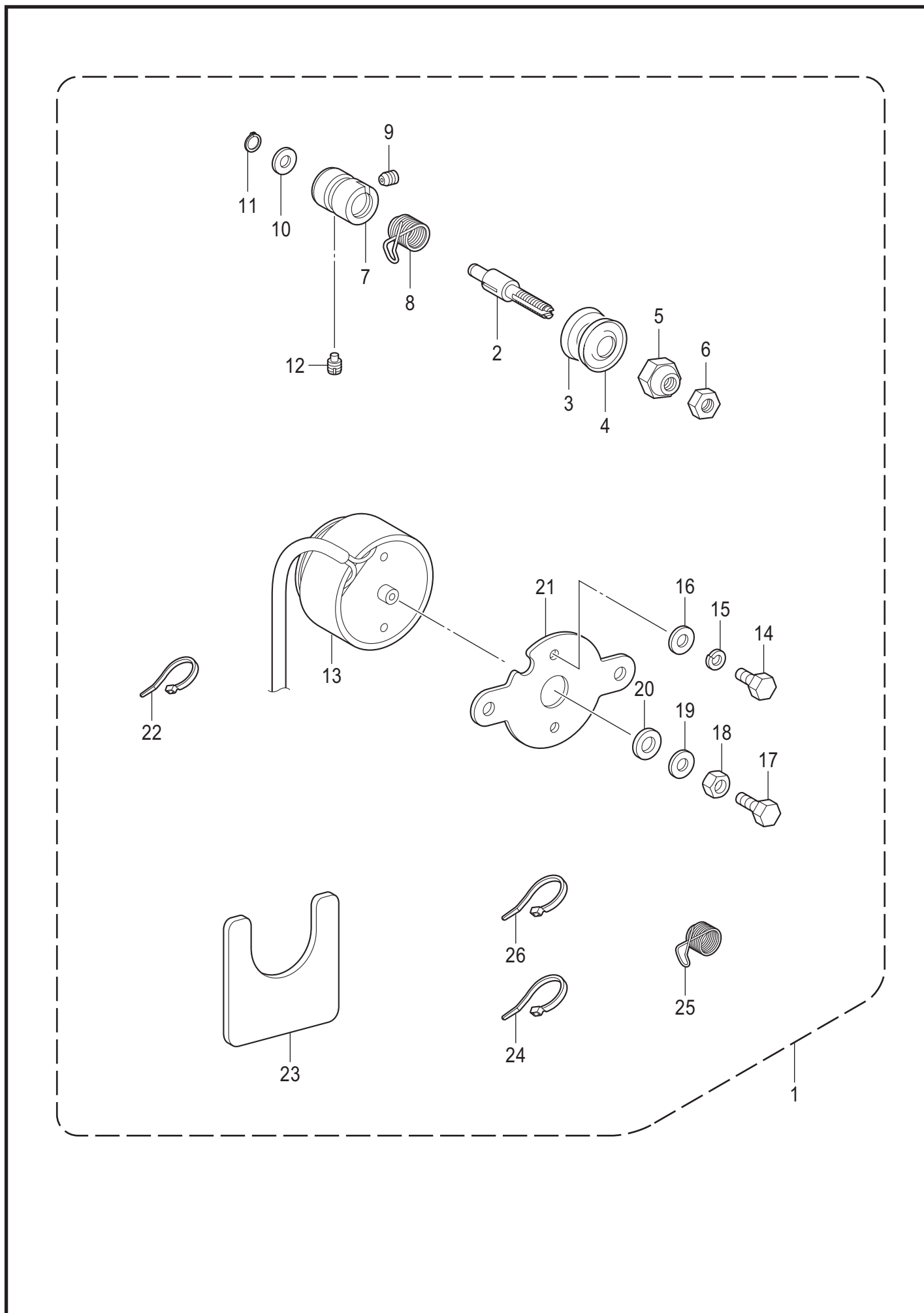
W1 . 付属装置関係(オプション部品) / Attachment set (Option parts)



W1. 付属装置関係 (オプション部品) / Attachment set (Option parts)

REF.NO	CODE	Q'TY	品名	NAME OF PARTS	RM
			<欧州向用以外>	<Except for Europe>	
1	SA7171001	1	OPツイカバルブクミ	OPTION ADD VALVE ASSY	
2	S39116100	1	バルブVQZ2151S-5	VALVE, VQZ2151S-5	
			<欧州向用>	<For Europe only>	
1	SA71710E1	1	OPツイカバルブクミ	OPTION ADD VALVE ASSY	
2	SA74521E0	1	バルブVQZ2151S	VALVE, VQZ2151S WEEE	
3	SA7167101	1	ツイカバルブハーネスSG	OP VALVE HARNESS SG	
4	SA7197101	1	2ダンテンションソウチ	2-STEP THREAD TENSION DEVICE	
5	S34706000	1	エアーシリンダ10X10	AIR CYLINDER, 10X10	
6	018302036	2	アナボルト3X20	BOLT SOCKET M3X20	
7	S12150000	2	ホースエルボM-5HL-4	TUBE ELBOW, M-5HL-4	
8	S34533001	1	サラワリツメ	COUNTERSINK CLAW	
9	S34534101	1	サブテンションダイクミ	SUB TENSION BRACKET ASSY	
10	155510001	1	イトチョウシナツト	TENSION NUT	
11	146060000	1	ナツトオシバネ	SPRING	
12	146059001	1	プレテンションナツト	PRE-TENSION NUT	
13	146058001	1	プレテンションバネ	PRE-TENSION SPRING	
14	146206009	1	イトアンナイサラオサエ	DISC PRESSER, T-GUIDE	
15	144504001	2	イトアンナイサラ	THREAD GUIDE DISC	
16	SA7199001	1	シリンダートリツケイタ	SETTING BRACKET, CYLINDER	
17	017081606	2	ボルト8X16	BOLT M8X16	
18	S15031010	2	エアーチューブ	AIR TUBE, 4X2.5	
19	SA7155001	2	スペーサ	SPACER	
20	S00480000	2	コードホルダ#5	CORD HOLDER, 5N	
21	0A5401006	2	+ナベザクミ4X10DB	SCREW PAN (S/P WASHER) M4X10	
22	525907000	1	コードホルダ#9	CORD HOLDER #9	
23	SA3416101	1	イトチョウシバネLL	TENSION SPRING LL	
24	S48140002	1	ザガネ	WASHER	
25	S20681000	1	チヨウシバネウエザガネ	WASHER	

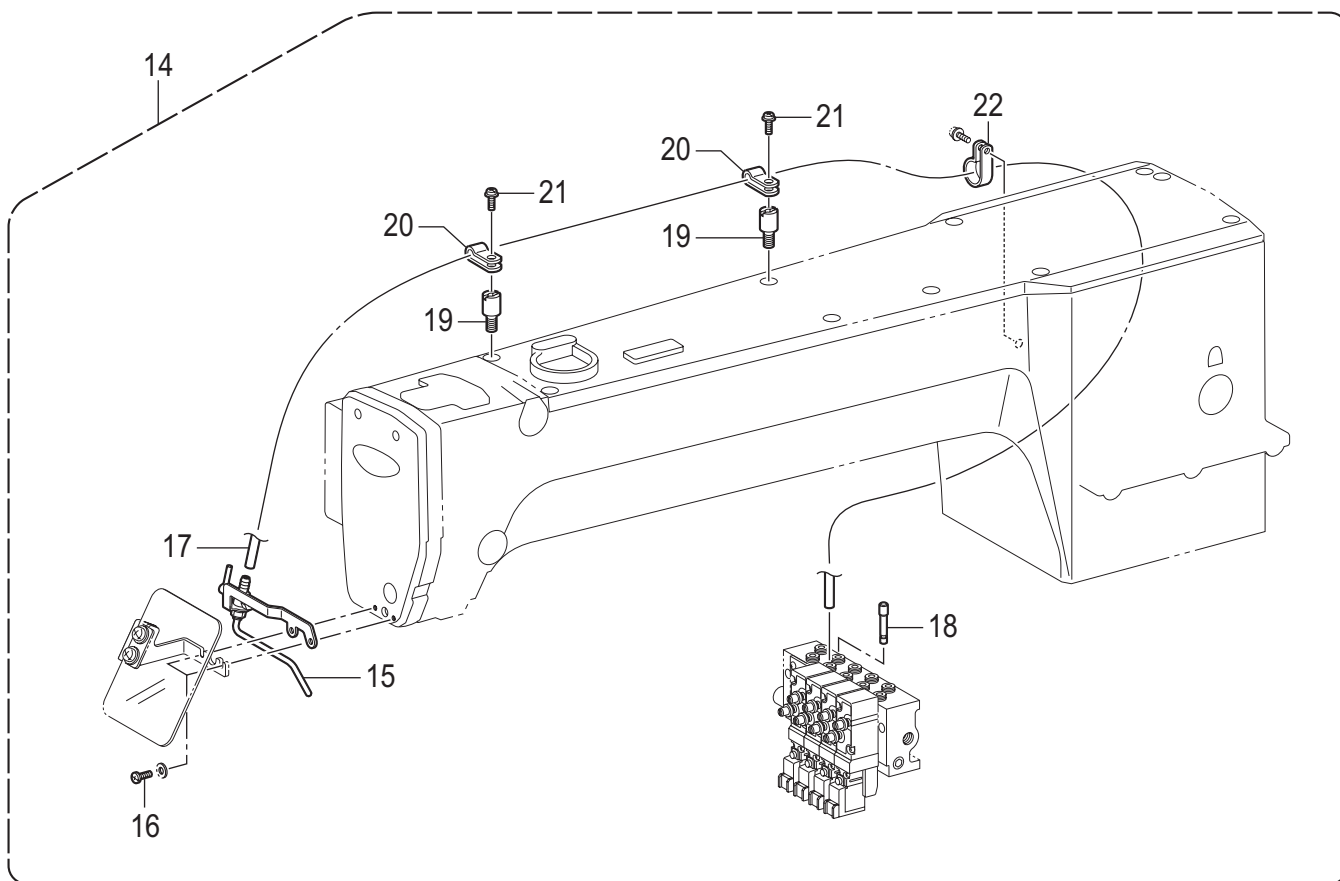
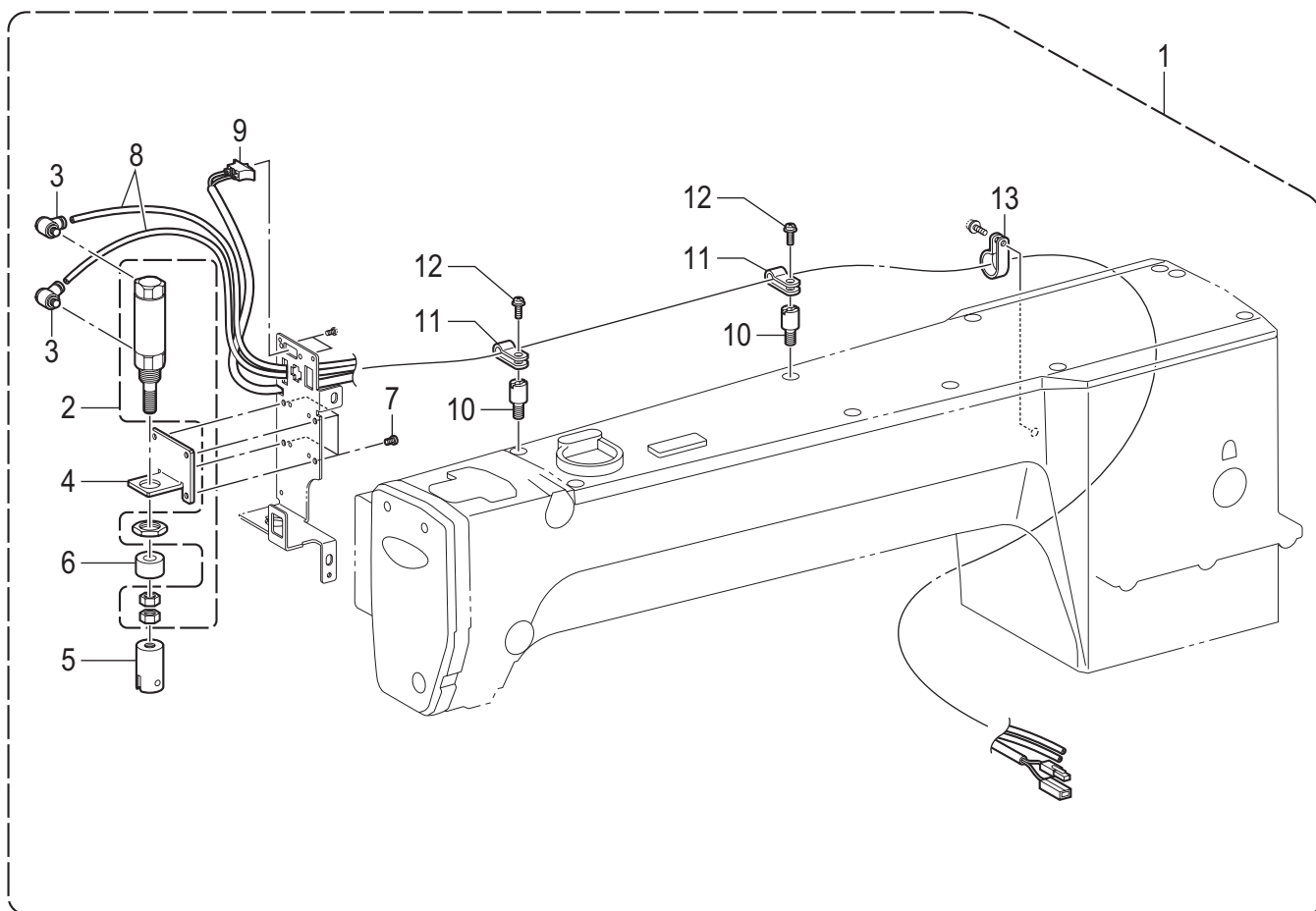
W2 . 付属装置関係(オプション部品) / Attachment set (Option parts)



W2. 付属装置関係 (オプション部品) / Attachment set (Option parts)

REF.NO	CODE	Q'TY	品名	NAME OF PARTS	RM
1	SA5436301	1	<欧州向用以外> DTテンションセット	<Except for Europe> DT TENSION SET	
1	SA54363E1	1	<欧州向用> DTテンションセット	<For Europe only> DT TENSION SET	
2	SA7510001	1	DTイトチヨウシボウ	DT TENSION STUD	
3	SA6190001	1	DTイトチヨウシサラ	DISC DT	
4	145446001	1	イトチヨウシサラ	DISC, TENSION	
5	SA3638001	1	DTチヨウシサラナツト	DT NUT	
6	021060306	1	3シュナツト6	NUT 3 M6	
7	SA7511001	1	DTイトチヨウシダイ	DT TENSION BRACKET	
8	SA6193301	1	イトトリバネC	THREAD TAKE-UP SPRING C	
9	013679412	1	トメネジ3.57クボミ	SET SCREW, (CP) SM3.57	
10	SA4932001	1	ザガネ	WASHER	
11	048060142	1	トメワジクヨウC6	RETAINING RING EXTERNAL C6	
12	SA7512001	1	トメネジ	SET SCREW	
13	SA4829001	1	Dテンションソレノイド	DEGITAL TENSION SOLENOID	
14	017400802	2	ボルト4X8	BOLT M4X8	
15	028040246	2	バネザガネ2-4	WASHER SPRING 2-4	
16	026040236	2	ヒラザガネミガキ4	WASHER PLAIN M 4	
17	017401015	1	ボルト4X10	BOLT M4X10	
18	021400306	1	3シュナツト4	NUT 3 M4	
19	102707002	1	ザガネ	WASHER	
20	SA6284001	1	クツシヨン	CUSHION	
21	SA3345001	1	ソレノイドトリツケイタ	SETTING PLATE, SOLENOID	
22	S04159000	1	バインド1M	BAND 1M	
23	SA7508001	1	DTソレノイドイタ	DT SOLENOID PLATE	
24	218859001	2	バインダM150	BINDER M150	
25	SA9058001	1	イトトリバネ	THREAD TAKE-UP SPRING	
26	S04159000	2	バインド1M	BAND 1M	

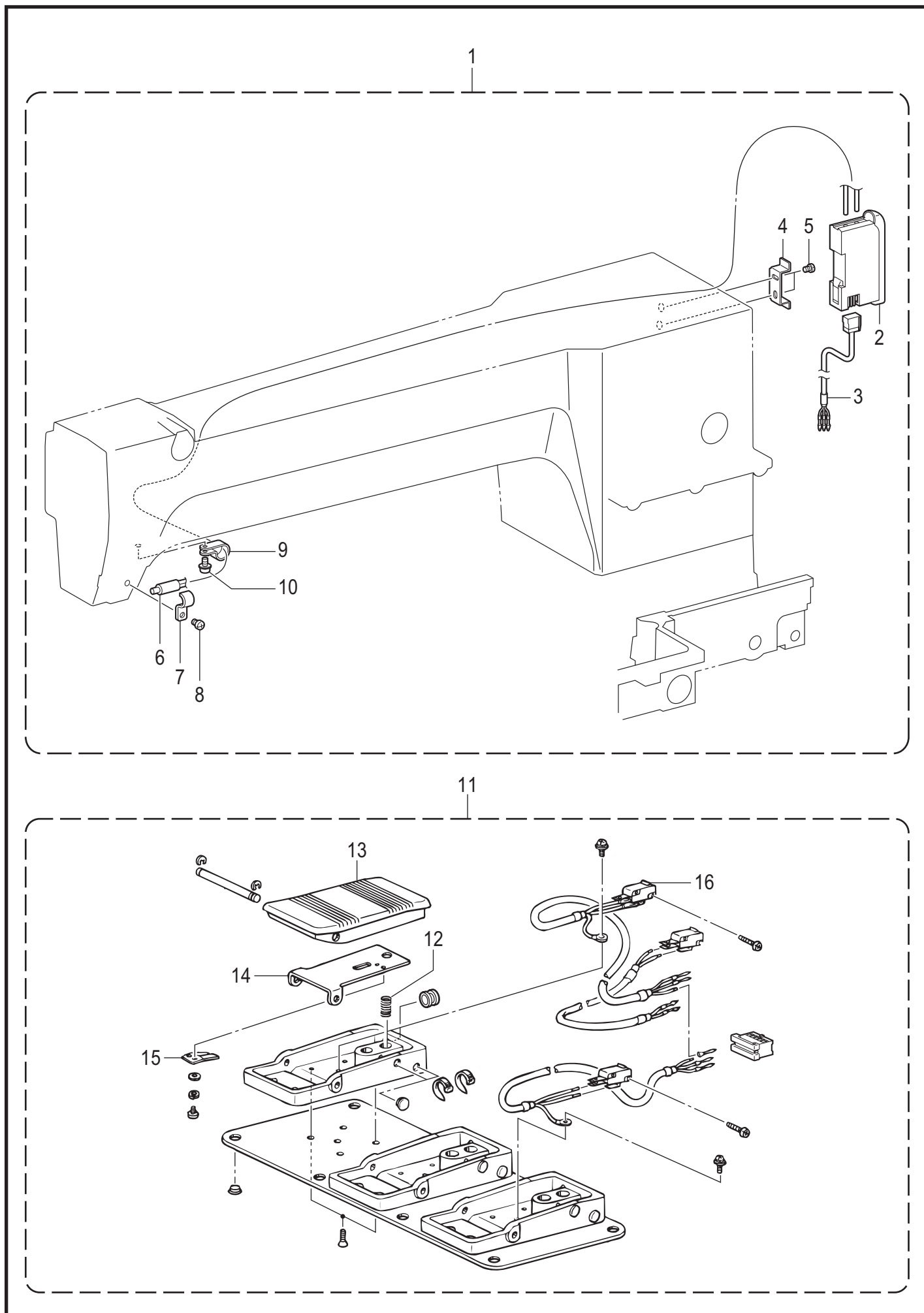
W3 . 付属装置関係(オプション部品) / Attachment set (Option parts)



W3. 付属装置関係 (オプション部品) / Attachment set (Option parts)

REF.NO	CODE	Q'TY	品名	NAME OF PARTS	RM
			<欧州向用以外>	<Except for Europe>	
1	SA5575101	1	エアワイパーソウチセット	TR.WIPER SET PNEUMATIC TYPE	
2	S17942100	1	エアシリンダ	AIR CYLINDER	
			<欧州向用>	<For Europe only>	
1	SA55751E1	1	エアワイパーソウチセット	TR.WIPER SET PNEUMATIC TYPE	
2	SA74700E1	1	エアシリンダWEEE	AIR CYLINDER WEEE	
3	S55533000	2	エルボM5	ELBOW, M5	
4	SA7163001	1	シリンダトリツケイタ	CYLINDER SUPPORT PLATE	
5	SA7164001	1	シリンダツギテ	JOYNT CYLINDER	
6	S31778000	1	シリンダーストツパ	STOPPER, CYLINDER	
7	062350616	4	ナベコ35X6	SCREW PAN M3.5X6	
8	S15031010	2	エアチューブ	AIR TUBE, 4X2.5	
9	SA7620101	1	イトハライスイッチクミG	THREAD WIPER SWITCH ASSY G	
10	SA7155001	2	スペーサ	SPACER	
11	525664000	2	コードホルダ#6	CORD HOLDER #6	
12	0A5401006	2	+ナベザクミ4X10DB	SCREW PAN (S/P WASHER) M4X10	
13	552907000	1	コードホルダ#10	CORD HOLDER #10	
14	SA5559101	1	ニードルクーラーソウチセット	NEEDLE COOLER SET	
15	S18027201	1	ニードルブロワー	NEEDLE BLOWER	
16	062400816	2	ナベコ4X8	SCREW PAN M4X8	
17	S15031010	1	エアチューブ	AIR TUBE, 4X2.5	
18	S04897000	1	プラグ4	PLUG 4	
19	SA7155001	2	スペーサ	SPACER	
20	S10243000	2	ナイロンランプNK-3N	CORD HOLDER, NK-3N	
21	0A5401006	2	+ナベザクミ4X10DB	SCREW PAN (S/P WASHER) M4X10	
22	525907000	1	コードホルダ#9	CORD HOLDER #9	

W4 . 付属装置関係(オプション部品) / Attachment set (Option parts)

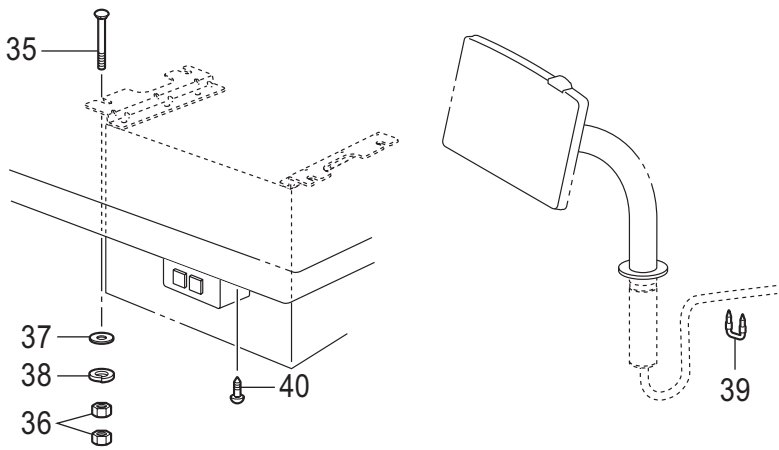
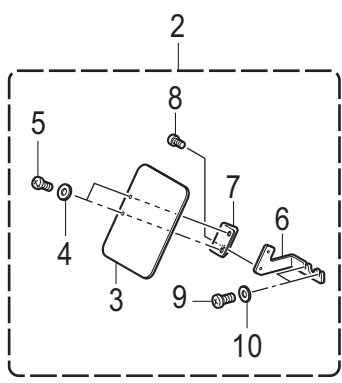
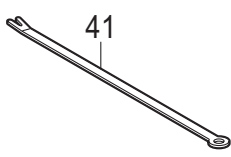
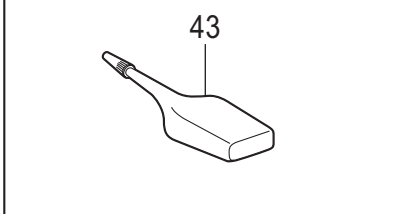


BAS-342G PS-940

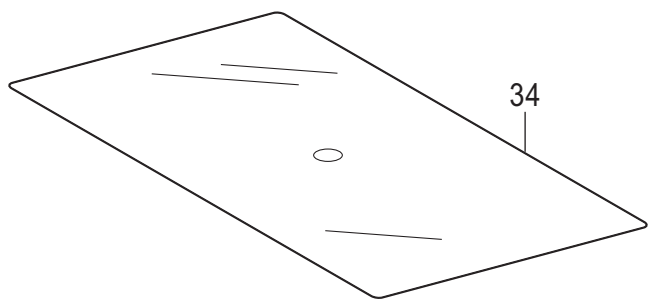
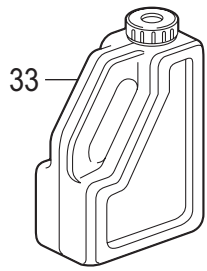
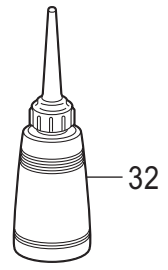
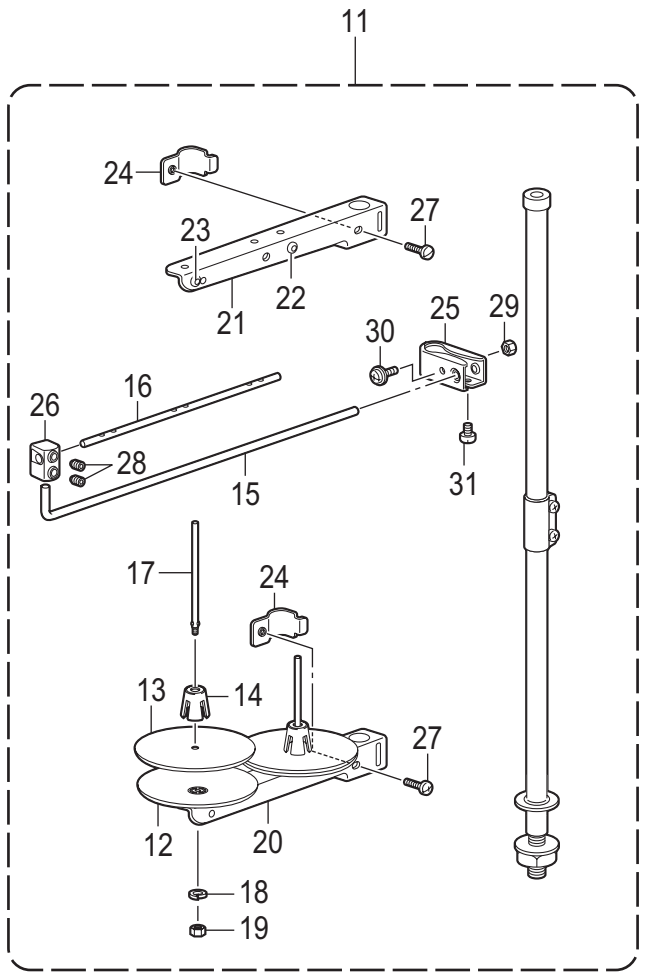
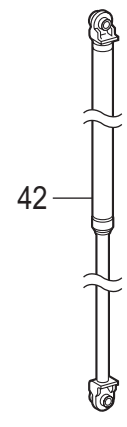
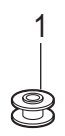
W4. 付属装置関係 (オプション部品) / Attachment set (Option parts)

REF.NO	CODE	Q'TY	品名	NAME OF PARTS	RM
1	SA5193101	1	<欧州向用以外> イトキレカンチソウチクミF	<Except for Europe> TR-BREAKAGE DETECTOR SET F	
2	SA4816001	1	ファイバアンプFX311	FIBER AMP FX311	
1	SA51931E1	1	<欧州向用> イトキレカンチソウチクミF	<For Europe only> TR-BREAKAGE DETECTOR SET F	
2	SA82520E1	1	ファイバアンプFX311	FIBER AMP FX311 WEEE ASSY	
3	SA4817001	1	アンプケーブルクミ	AMP CABLE ASSY	
4	SA4818001	1	アンプトリツケDINカナグ	DIN METAL FITTING	
5	062300616	2	ナベコ3X6	SCREW PAN M3X6	
6	SA4819001	1	ファイバFDFM2	FIBER FDFM2	
7	SA5194001	1	センサトリツケイタ	SENSOR SETTING PLATE	
8	062500616	1	ナベコ5X6	SCREW PAN M5X6	
9	625010000	1	ナイロンクランプNK-2N	NYLON CLAMP NK-2N	
10	0A5401006	1	+ナベザクミ4X10DB	SCREW PAN (S/P WASHER) M4X10	
11	SA6495101	1	<欧州向用以外> 3レンフットSWクミ	<Except for Europe> 3-PEDAL FOOT SW ASSY	
11	SA64951E1	1	<欧州向用> 3レンフットSWクミ	<For Europe only> 3-PEDAL FOOT SW ASSY	
12	S38170001	3	フットペダルバネ	FOOT PEDAL SPRING	
13	S38174000	3	フットペダル	FOOT PEDAL	
14	S38175101	3	ペダルホゴイタ	PROTECTION PLATE PEDAL	
15	S38176101	3	スイッチオサエバネ	SPRING, PLATE	
16	S36260000	1	スイッチVXピンボタン	MICRO SWITCH: VX-01-1A3	

< オプション部品 / Option parts >




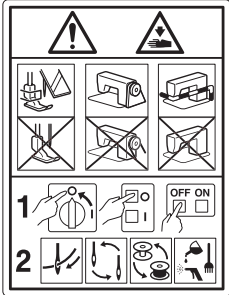



< テーブル無し仕様用 / For table-less type >



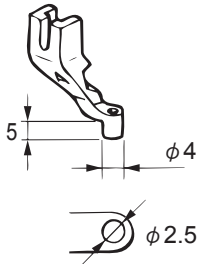
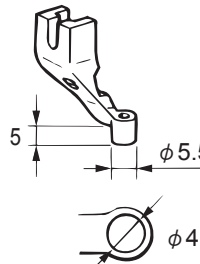
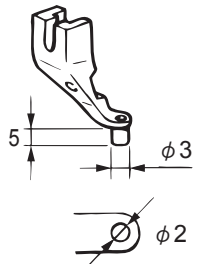
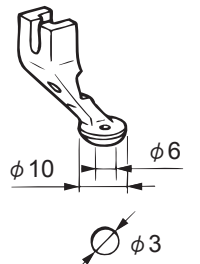
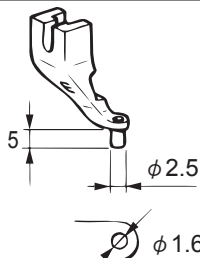

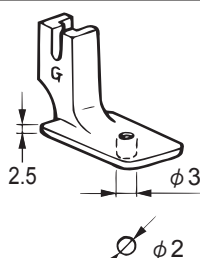
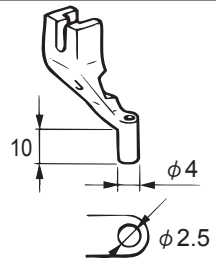
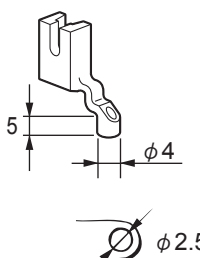
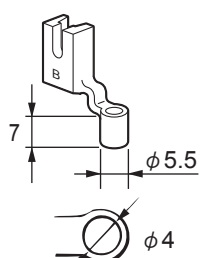
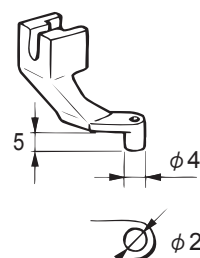
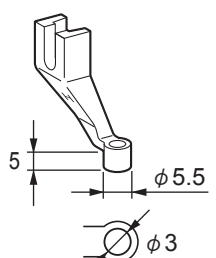
Z. 付属品関係 / Accessories

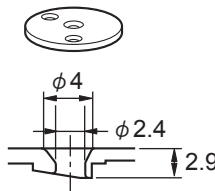
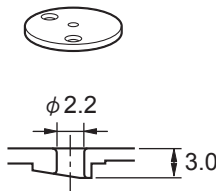
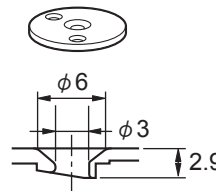
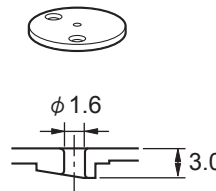
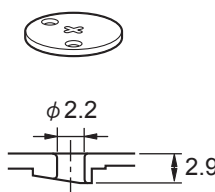
REF.NO	CODE	Q'TY	品名	NAME OF PARTS	RM
1	SB0049001	1	ボビン	BOBBIN	
2	SB0557101	1	アイガードセットE	EYE GUARD SET E	
3	S44485101	1	アイガード	EYE GUARD	
4	026030233	2	ヒラザガネミガキ3	WASHER PLAIN M 3	
5	062300616	2	ナベコ3X6	SCREW PAN M3X6	
6	SB0559101	1	アイガードホルダ-A	EYE GUARD HOLDER A	
7	SB0556001	1	アイガードホルダ-B	EYE GUARD HOLDER B	
8	062400616	1	ナベコ4X6	SCREW PAN M4X6	
9	062400816	2	ナベコ4X8	SCREW PAN M4X8	
10	026040136	2	ヒラザガネコガタ4	WASHER PLAIN S 4	
11	S40574309	1	イトタテダイクミ2DTHF	COTTON STAND ASSY 2DTHF	
12	S51283001	2	ウケザラ	SPOOL STAND BASE	
13	150182000	2	スプ-ルマット	SPOOL MAT	
14	S51282101	2	スプ-ルクツシヨ	SPOOL CUSHION	
15	S04109001	1	イトアンナイササエボウ	THREAD GUIDE SUPPORT BAR	
16	142997001	1	イトアンナイ3	THREAD GUIDE, 3	
17	150179002	2	スプ-ルジクB	SPOOL SHAFT B	
18	028050243	2	バネザガネ2-5	WASHER SPRING 2-5	
19	021500103	2	1シュナツ5	NUT 1 M5	
20	SA6607001	1	スプ-ルホルダ-2	SPOOL HOLDER 2	
21	SA6607001	1	スプ-ルホルダ-2	SPOOL HOLDER 2	
22	150183000	2	イトカケハンガ-ダイ	THREAD HANGER BASE	
23	142990001	2	スレツドブツシユ	THREAD BUSH	
24	SA6609001	2	スプ-ルホルダ-ササエ	SPOOL HOLDER SUPPORTER	
25	SA6615001	1	イトアンナイホルダ-	THREAD GUIDE HOLDER	
26	138843001	1	ササエボウツギテ	JOINT	
27	062061603	2	ナベコ6X16	SCREW PAN M6X16	
28	014060632	2	アナクボミ6X6	SET SCREW SOCKET (CP) M6X6	
29	021500103	1	1シュナツ5	NUT 1 M5	
30	S37037001	1	ナベコヒラザ5X32	SCREW PAN (S/P WASHER) M5X32	
31	062061003	1	ナベコ6X10	SCREW PAN M6X10	
32	114483002	1	ポリオイラクミ	OILER ASSY	
33	SB0643001	1	オイルタンククミ	OIL TANK ASSY	
34	SA8855001	1	ハリイタホジョイタシート	AUXILIARY PLATE SEET	
35	SA9893001	4	カクネボルト8X65	BOLT M8X65	
36	021080206	8	2シュナツ8	NUT 2 M8	
37	025080336	4	ヒラザガネダイ8	WASHER PLAIN L 8	
38	028080246	4	バネザガネ2-8	WASHER SPRING 2-8	
39	200190001	7	ステツプル 10X20	STAPLE 10X20	
40	S03816001	2	+マルモク45X16	WOOD SCREW M4.5X16	
41	SB0333001	1	イトオシボウ	THREADING BAR	
42	SB0469001	1	<テーブル無し仕様用> ガススプリングクミ342G	<For table-less type> SHOCK ABSORBER GAS ASSY 342G	
43	S06706001	1	<オプション部品> シリコンオイル	<Option parts> SILICONE OIL	

Wa. 警告ラベル / Warning labels

警告ラベル / Warning labels	品名 / Name of parts	Size(mm)	Code
	<p>ラベル感電6ヶ国 Label, elec. shock 6 lang</p>	<p>50 X 118</p>	<p>J04115-001</p>
	<p>操作注意ラベル Label caution</p>	<p>56 X 43</p>	<p>SA9826-001</p>
	<p>ワーニングマーク Injury mark</p>	<p>L=25</p>	<p>SA9957-002</p>
	<p>アースマーク Label, grounding</p>	<p>φ 12</p>	<p>S37060-001</p>
	<p>PE マーク Label, PE</p>	<p>7.5 X 12.5</p>	<p>S37059-001</p>

Ga . ゲージ部品一覧表 / Gauge parts list

押え足 / Presser foot			
A / S42843-001 *	B / S42844-001	C / S42845-001	D / S42846-001
			
E / S42847-001	F / 157237-001	G / 158592-001	J / S42848-001
			
A-CUT / S40214-001	B-L / S49448-001	XA / S42849-101	H / SA4811-001
			

針穴板 / Needle hole plate			
2.4 C0.4 / SA3336-101 *	2.2 / SA5221-001	3.0 C1.5 / SA5222-101	1.6 / SA7191-001
			
2.2 / SB0095-001			
			

* 印の部品は、標準部品です。
The * symbol is for Standard parts.

索引 / Index

CODE	REF.NO	Page	CODE	REF.NO	Page	CODE	REF.NO	Page	CODE	REF.NO	Page
004300513	A1 - 17	2	017401415	L - 5	40	021400306	W2 - 18	64	048030342	K - 20	38
004401003	C3 - 55	14	018061236	D2 - 28	24	021500103	Z - 19	70	048040342	C3 - 17	14
	C6 - 22	20	018064031	A2 - 23	6		Z - 29	70		J - 20	34
012060536	B - 48	8	018066036	C1 - 19	10	021500106	R - 17	52		K - 13	38
	D1 - 59	22	018081636	R - 9	52	021500316	J - 22	34		L - 12	40
012060632	S - 17	54	018087036	A2 - 7	6	021660306	E - 20	26	048050342	H - 10	32
012060636	A1 - 40	2		A2 - 13	6	025030136	C4 - 18	16		H - 19	32
	A2 - 2	6	018103032	B - 57	8	025030236	C3 - 38	14	048060142	C3 - 20	14
	A2 - 11	6	018300536	C1 - 4	10		J - 68	36		W2 - 11	64
	A2 - 26	6		C1 - 8	10		J - 75	36	048060342	A2 - 30	6
	B - 23	8		J - 80	36		J - 82	36	048080142	C3 - 12	14
	C2 - 12	12	018300836	C3 - 39	14		J - 86	36		D1 - 29	22
	C2 - 15	12	018301036	C1 - 12	10	025040236	D2 - 12	24		J - 48	34
	C2 - 26	12	018302036	W1 - 6	62		E - 28	26	048100142	D2 - 10	24
	C2 - 28	12	018400636	D2 - 17	24		K - 11	38	048150142	C2 - 10	12
	C2 - 40	12		E - 24	26		M1 - 18	42	048280142	B - 39	8
	C2 - 47	12		R - 8	52	025050236	C3 - 32	14	048300242	B - 54	8
	C3 - 10	14	018400836	C1 - 2	10		L - 13	40	052400806	C6 - 16	20
	C3 - 14	14		C1 - 6	10		R - 15	52	060400516	K - 22	38
	D1 - 14	22		C2 - 50	12		U - 23	58	061400616	C1 - 10	10
	D1 - 24	22		D1 - 52	22	025050336	R - 16	52		J - 78	36
	D1 - 30	22		K - 10	38	025060232	B - 61	8	062061003	Z - 31	70
	D1 - 36	22	018401036	C1 - 21	10	025080132	A2 - 29	6	062061016	A1 - 14	2
	D2 - 7	24		C1 - 28	10	025080236	U - 19	58		F - 3	28
	D2 - 15	24		D2 - 5	24	025080336	Z - 37	70		H - 38	32
	D2 - 19	24	018401236	C1 - 14	10	025350332	A1 - 31	2		J - 94	36
	D2 - 25	24		H - 13	32	025680232	C3 - 52	14	062061603	Z - 27	70
	D2 - 27	24	018401636	B - 26	8	026030233	Z - 4	70	062061616	A1 - 45	2
	E - 2	26	018402036	B - 62	8	026040136	F - 14	28	062300416	C1 - 38	10
	G - 29	30	018402536	D1 - 64	22		Z - 10	70		D1 - 20	22
	J - 49	34	018501036	D2 - 3	24	026040236	J - 7	34		F - 39	28
	J - 57	34		J - 93	36		L - 4	40		J - 67	36
012061036	E - 9	26	018501236	C1 - 16	10		W2 - 16	64		J - 76	36
012400436	D1 - 25	22		J - 52	34	028030246	C4 - 16	16		J - 84	36
	D1 - 31	22	018501636	B - 45	8		C4 - 19	16	062300506	A1 - 21	2
	H - 17	32		C2 - 38	12		J - 74	36		C4 - 17	16
	H - 24	32		C2 - 45	12		J - 81	36	062300616	K - 7	38
	J - 9	34	018502536	C5 - 8	18		J - 85	36		W4 - 5	68
012500536	B - 20	8	018503036	P - 24	48	028040246	E - 27	26		Z - 5	70
	B - 35	8	021060106	A2 - 21	6		J - 6	34	062300816	Q - 6	50
	B - 37	8		A2 - 24	6		L - 3	40	062350616	H - 8	32
	C2 - 5	12		D1 - 10	22		W2 - 15	64		W3 - 7	66
	C2 - 21	12		D1 - 50	22	028050243	Z - 18	70	062400616	D1 - 6	22
	D2 - 24	24		J - 26	34	028050246	C3 - 33	14		D2 - 11	24
	H - 3	32		J - 37	34		J - 53	34		D2 - 30	24
	H - 36	32		J - 43	34		P - 23	48		F - 5	28
013679412	W2 - 9	64	021060206	C3 - 25	14	028060242	B - 60	8		F - 13	28
014060632	Z - 28	70	021060306	D1 - 41	22	028060246	A2 - 20	6		F - 48	28
014400632	S - 3	54		J - 28	34	028080246	A2 - 8	6		Z - 8	70
014710532	C5 - 15	18		J - 35	34		A2 - 14	6	062400816	B - 21	8
016061031	D2 - 14	24		J - 45	34		U - 5	58		B - 33	8
017061213	D1 - 12	22		W2 - 6	64		U - 15	58		C2 - 33	12
017061612	B - 59	8	021080106	U - 25	58		U - 20	58		W3 - 16	66
	D1 - 48	22	021080206	Z - 36	70		U - 26	58		Z - 9	70
017065002	D1 - 49	22	021100202	B - 58	8		Z - 38	70	062401006	A1 - 24	2
017080006	U - 14	58	021160303	U - 9	58	032361306	A2 - 4	6	062401016	B - 47	8
017081606	U - 4	58	021300103	A1 - 22	2		U - 29	58		C1 - 39	10
	U - 18	58	021300106	C4 - 15	16	032422003	P - 26	48	062401216	E - 26	26
	W1 - 17	62	021400106	M1 - 17	42		P - 29	48	062500616	G - 2	30
017400802	J - 5	34	021400206	A1 - 57	2	037521016	U - 22	58		G - 4	30
	L - 2	40	021400216	B - 63	8	039411215	U - 34	58		G - 6	30
	W2 - 14	64	021400306	G - 24	30	047402042	B - 41	8		H - 30	32
017401015	W2 - 17	64		L - 6	40	048030342	C3 - 30	14		W4 - 8	68

CODE	REF.NO	Page	CODE	REF.NO	Page	CODE	REF.NO	Page	CODE	REF.NO	Page
062500816	C3 - 40	14	117934001	H - 39	32	159805001	G - 13	30	S04159000	Q - 31	50
062670412	G - 32	30	117936001	A1 - 6	2	183526001	E - 31	26		W2 - 22	64
062681412	C5 - 4	18	119702004	U - 27	58	200190001	Z - 39	70		W2 - 26	64
062681612	C5 - 12	18	120265002	A1 - 27	2	213650001	A2 - 9	6	S04897000	W3 - 18	66
070696800	D2 - 22	24	120448001	H - 23	32		A2 - 15	6	S04905000	C6 - 14	20
076202856	C2 - 16	12	133172003	U - 21	58		A2 - 19	6	S06696004	C4 - 14	16
	C2 - 30	12	138843001	Z - 26	70	218859001	Q - 30	50	S06706001	Z - 43	70
081007070	L - 17	40	141362001	D1 - 34	22		W2 - 24	64	S07350002	A1 - 28	2
0A4261006	S - 8	54	141499001	C6 - 10	20	222372001	U - 24	58	S09225001	U - 13	58
0A4300806	K - 8	38	142211001	B - 24	8	228475000	C6 - 29	20	S09226001	U - 16	58
	S - 14	54	142274101	F - 30	28		C6 - 34	20	S09228000	P - 18	48
0A4301006	S - 6	54		F - 31	28		P - 11	48	S09312001	U - 6	58
0A4401006	S - 12	54	142990001	Z - 23	70	231071001	J - 30	34	S09317109	U - 12	58
0A5300606	S - 10	54	142997001	Z - 16	70	525567000	F - 18	28	S10112101	D1 - 56	22
0A5401006	A1 - 43	2	144458001	B - 28	8		F - 20	28	S10243000	W3 - 20	66
	A1 - 47	2	144504001	W1 - 15	62		Q - 1	50	S10268001	H - 27	32
	A1 - 49	2	144588401	G - 8	30	525664000	P - 8	48	S10408000	R - 10	52
	A1 - 51	2	145446001	G - 14	30		W3 - 11	66	S10438001	H - 18	32
	A1 - 53	2		G - 22	30	525907000	C6 - 35	20	S10470201	K - 21	38
	C1 - 41	10		W2 - 4	64		W1 - 22	62	S10661109	U - 7	58
	F - 19	28	145446002	H - 32	32		W3 - 22	66	S11426000	C6 - 13	20
	F - 21	28	145465001	B - 22	8	533527001	C6 - 26	20	S11531009	U - 17	58
	F - 23	28	145547001	F - 12	28		C6 - 28	20	S12150000	W1 - 7	62
	P - 10	48	146058001	W1 - 13	62	552907000	F - 22	28	S12441001	G - 11	30
	Q - 4	50	146059001	W1 - 12	62		W3 - 13	66		H - 35	32
	Q - 15	50	146060000	W1 - 11	62	554482000	P - 28	48	S12699000	G - 18	30
	Q - 17	50	146206009	W1 - 14	62		Q - 27	50	S13399001	D1 - 62	22
	Q - 22	50	146288001	K - 23	38	625010000	C6 - 27	20	S15031010	W1 - 18	62
	Q - 23	50	146354002	C3 - 16	14		Q - 3	50		W3 - 8	66
	Q - 29	50		J - 54	34		W4 - 9	68		W3 - 17	66
	W1 - 21	62	148847001	P - 27	48	A10191001	M1 - 6	42	S15158009	U - 31	58
	W3 - 12	66	149097000	K - 17	38	A10192001	M1 - 8	42	S17829001	C5 - 3	18
	W3 - 21	66	149547000	F - 17	28	J03955001	S - 2	54	S17836001	C5 - 11	18
	W4 - 10	68		P - 9	48	J03956001	S - 4	54	S17837001	C5 - 13	18
0A5402005	A1 - 34	2		Q - 2	50	J03957001	S - 5	54	S17942100	W3 - 2	66
	A1 - 37	2		Q - 16	50	J03958001	S - 7	54	S17974101	A2 - 27	6
0A5403006	Q - 26	50	149796001	P - 32	48	J04115001	M1 - 10	42	S17975200	A2 - 28	6
100136001	G - 20	30	150179002	Z - 17	70		Wa	71	S18014001	C5 - 14	18
100360003	J - 70	36	150182000	Z - 13	70	J04230001	S - 11	54	S18027201	W3 - 15	66
100401022	H - 33	32	150183000	Z - 22	70	J04303001	S - 15	54	S20164001	A1 - 3	2
100402004	G - 16	30	150592001	A1 - 8	2	J04388001	S - 13	54		A1 - 4	2
100645003	C5 - 5	18	152393200	U - 8	58	J80991001	S - 1	54	S20681000	G - 33	30
101073001	U - 30	58	152632001	C4 - 12	16	J80994001	S - 9	54		W1 - 25	62
101121100	U - 28	58	152633001	C4 - 13	16	S00470000	Q - 28	50	S23418002	H - 15	32
102707002	L - 7	40	152881101	G - 28	30	S00480000	W1 - 20	62	S23651001	B - 5	8
	W2 - 19	64	152883000	G - 30	30	S00705001	J - 64	36		B - 7	8
104449001	A1 - 9	2	152884001	G - 31	30	S01696001	C5 - 24	18		B - 10	8
	A1 - 12	2	152937001	H - 7	32	S02301001	C6 - 9	20		B - 13	8
104450101	A1 - 5	2	152948001	F - 8	28	S02652001	J - 11	34		B - 16	8
104567101	F - 7	28	153049001	G - 7	30	S02739000	U - 33	58		B - 65	8
104821001	A1 - 2	2	153057102	C3 - 51	14	S02740000	U - 32	58		D1 - 5	22
104832001	C5 - 6	18		C3 - 59	14	S02853001	C4 - 21	16		D1 - 15	22
107017002	C5 - 19	18	153274001	P - 21	48	S02854001	C4 - 22	16		E - 12	26
107419002	C4 - 24	16	154596000	J - 33	34	S02855001	C4 - 23	16		E - 15	26
107606101	G - 12	30	154599000	J - 10	34	S03677001	K - 24	38		E - 17	26
109763022	D2 - 23	24		L - 8	40	S03816001	Z - 40	70		J - 2	34
110161004	C6 - 11	20	155510001	W1 - 10	62	S04109001	Z - 15	70		J - 29	34
110367001	B - 17	8	155559001	H - 9	32	S04159000	D1 - 46	22	S25235001	B - 14	8
	C3 - 11	14		H - 25	32		F - 37	28	S25279101	K - 15	38
110735002	K - 19	38	157237001	Ga	72		J - 12	34	S25310101	C6 - 33	20
111466121	D1 - 60	22	158592001	Ga	72		L - 10	40		D1 - 37	22
114483002	Z - 32	70	159269001	C5 - 18	18		L - 18	40		J - 71	36
114486002	A2 - 32	6		C6 - 6	20		Q - 14	50		J - 88	36

索引 / Index

CODE	REF.NO	Page	CODE	REF.NO	Page	CODE	REF.NO	Page	CODE	REF.NO	Page
S25454001	K - 14	38	S41206001	K - 2	38	SA2195001	D1 - 58	22	SA3795001	M2 - 11	44
S25456001	K - 4	38	S42446001	A1 - 66	4	SA2287001	K - 16	38	SA3796001	M1 - 14	42
S25475101	C3 - 24	14		B - 64	8	SA2958001	B - 19	8	SA3797001	M1 - 3	42
	J - 36	34	S42843001	Ga	72	SA3200101	A1 - 23	2	SA3806001	M1 - 9	42
S30995000	C5 - 22	18	S42844001	Ga	72	SA3206001	B - 2	8	SA3827001	N - 8	46
S30997000	C5 - 22	18	S42845001	Ga	72		B - 8	8	SA3828001	N - 10	46
S30999000	C5 - 22	18	S42846001	Ga	72	SA3224001	B - 30	8	SA3831001	R - 2	52
S31032001	G - 10	30	S42847001	Ga	72	SA3227001	D1 - 42	22	SA3833301	R - 3	52
	H - 34	32	S42848001	Ga	72	SA3242001	F - 38	28	SA3838001	N - 11	46
S31164009	C5 - 1	18	S42849101	Ga	72	SA3244001	F - 1	28	SA4143001	G - 17	30
S31165009	C5 - 2	18	S43236009	R - 11	52	SA3254001	G - 15	30	SA4146101	G - 21	30
S31168000	C5 - 20	18	S43674000	R - 12	52	SA3255001	G - 9	30	SA4171001	H - 5	32
S31262000	C4 - 7	16	S43675000	R - 13	52	SA3256001	G - 19	30	SA4177001	B - 9	8
S31263000	C4 - 8	16	S44010001	A1 - 7	2	SA3264001	A1 - 18	2	SA4178001	B - 12	8
S31264000	C4 - 9	16	S44485101	Z - 3	70	SA3290001	H - 2	32	SA4179001	B - 3	8
S31265000	C4 - 10	16	S46903001	J - 19	34	SA3291001	H - 4	32	SA4180001	B - 4	8
S31266000	C4 - 11	16	S47103001	C5 - 16	18	SA3293001	H - 11	32	SA4302001	D1 - 9	22
S31273001	C4 - 20	16	S47104001	C5 - 17	18	SA3295001	H - 16	32	SA4333001	G - 3	30
S31778000	W3 - 6	66	S47169001	C5 - 23	18	SA3297001	H - 22	32	SA4354001	J - 59	34
S31808001	C6 - 18	20	S47269001	C2 - 48	12	SA3298001	H - 28	32	SA4518001	J - 62	34
S32462001	J - 27	34	S47270001	C2 - 8	12	SA3299001	H - 29	32	SA4519001	J - 63	34
	J - 34	34		C2 - 34	12	SA3306001	A1 - 26	2	SA4545001	J - 47	34
	J - 44	34		C2 - 41	12		J - 15	34	SA4546001	J - 38	34
S32465101	J - 25	34	S47289101	C5 - 9	18		L - 16	40	SA4563101	R - 4	52
	J - 42	34	S47302001	C5 - 21	18	SA3307001	J - 8	34	SA4574001	V - 8	60
S34533001	W1 - 8	62	S47303001	C5 - 21	18	SA3310001	J - 17	34	SA4596001	A1 - 1	2
S34534101	W1 - 9	62	S47304001	C5 - 21	18	SA3311001	J - 18	34	SA4600001	A1 - 11	2
S34706000	W1 - 5	62	S48140002	W1 - 24	62	SA3312201	J - 31	34	SA4601001	A1 - 13	2
S36260000	T - 4	56	S48624001	C5 - 10	18	SA3313101	J - 32	34	SA4604001	A1 - 25	2
	W4 - 16	68	S49448001	Ga	72	SA3315001	J - 24	34	SA4608101	B - 11	8
S36475000	A1 - 29	2	S49486000	M1 - 7	42	SA3317101	J - 39	34	SA4647001	D2 - 9	24
S37037001	Z - 30	70	S49955101	C6 - 19	20	SA3319101	J - 46	34	SA4666001	B - 29	8
S37059001	M1 - 11	42	S50164001	B - 53	8	SA3321001	J - 51	34	SA4676201	A1 - 58	2
	Wa	71	S50165001	B - 56	8	SA3334001	J - 65	36	SA4677101	A1 - 56	2
S37060001	A1 - 69	4	S50232000	E - 3	26	SA3336101	Ga	72	SA4709001	C3 - 23	14
	M1 - 12	42	S50233001	E - 7	26	SA3345001	L - 9	40	SA4720001	C3 - 18	14
	Wa	71	S51282101	Z - 14	70		W2 - 21	64	SA4721001	C3 - 19	14
S37763101	C6 - 4	20	S51283001	Z - 12	70	SA3347001	L - 11	40	SA4741201	D2 - 1	24
S37764001	C6 - 5	20	S52163000	M1 - 15	42	SA3348001	L - 14	40	SA4742101	D2 - 2	24
S37765001	C6 - 7	20	S52838000	B - 50	8	SA3349001	L - 15	40	SA4743001	D2 - 6	24
S37766001	C6 - 8	20	S53978000	P - 30	48	SA3387001	A2 - 18	6	SA4744001	D2 - 8	24
S37767000	C6 - 12	20	S53982000	P - 15	48	SA3416101	W1 - 23	62	SA4745001	D2 - 13	24
S37768001	C6 - 15	20	S53983000	P - 31	48	SA3441001	D2 - 21	24	SA4747001	D2 - 16	24
S37769001	C6 - 24	20	S55479001	C3 - 8	14	SA3486001	Q - 20	50	SA4748101	D2 - 18	24
S37770001	C6 - 25	20	S55481001	A1 - 62	2	SA3528001	B - 25	8	SA4753001	D2 - 29	24
S37771101	C6 - 17	20		C1 - 23	10	SA3538001	C1 - 25	10	SA4757101	D2 - 26	24
S37774001	C6 - 32	20		C3 - 42	14		C1 - 31	10	SA4759001	D1 - 1	22
S38168001	T - 2	56	S55484002	J - 13	34		J - 72	36	SA4760001	D1 - 2	22
S38170001	T - 3	56	S55485001	C3 - 22	14	SA3581101	M1 - 13	42	SA4761001	D1 - 7	22
	W4 - 12	68		C3 - 37	14	SA3591001	B - 15	8	SA4762001	D1 - 8	22
S38174000	T - 5	56		K - 26	38	SA3638001	W2 - 5	64	SA4763001	D1 - 3	22
	W4 - 13	68	S55487001	C3 - 46	14	SA3762001	M2 - 5	44	SA4764001	D1 - 11	22
S38175101	T - 6	56	S55533000	W3 - 3	66	SA3765001	M2 - 2	44	SA4765001	D1 - 13	22
	W4 - 14	68	S56391001	E - 19	26	SA3767001	M2 - 4	44	SA4766001	D1 - 16	22
S38176101	T - 7	56	SA1174001	D1 - 53	22	SA3768001	M2 - 6	44	SA4767001	D1 - 17	22
	W4 - 15	68	SA1175001	D1 - 54	22	SA3769001	M2 - 7	44	SA4768001	D1 - 18	22
S38265000	F - 29	28	SA1229101	S - 16	54	SA3770001	M2 - 8	44	SA4769101	D1 - 19	22
S38713100	B - 32	8	SA1283001	C2 - 3	12	SA3771001	M2 - 9	44	SA4770001	D1 - 21	22
S39116100	P - 14	48		C2 - 19	12	SA3788001	M1 - 16	42	SA4771001	C3 - 9	14
	W1 - 2	62	SA1359001	H - 37	32	SA3789101	N - 4	46		D1 - 27	22
S40214001	Ga	72	SA1984001	H - 12	32		N - 6	46	SA4772001	D1 - 22	22
S40574309	Z - 11	70	SA1994101	H - 31	32		N - 9	46	SA4773001	D1 - 23	22
S41205001	K - 3	38	SA2161001	D1 - 28	22	SA3794001	M2 - 10	44	SA4777001	D1 - 26	22

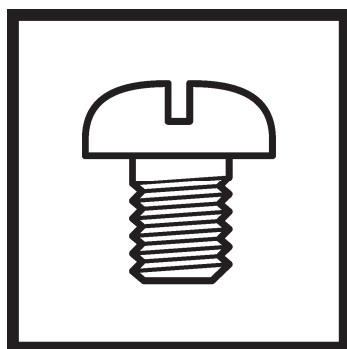
CODE	REF.NO	Page	CODE	REF.NO	Page	CODE	REF.NO	Page	CODE	REF.NO	Page
SA4778001	D1 - 51	22	SA6038001	T - 1	56	SA8510101	H - 26	32	SA8609001	C1 - 26	10
SA4779101	D1 - 32	22	SA6087001	F - 6	28	SA8521001	Q - 5	50	SA8611001	C1 - 27	10
SA4780001	D1 - 35	22	SA6190001	W2 - 3	64	SA8523001	Q - 8	50	SA8612001	C1 - 29	10
SA4781001	D1 - 33	22	SA6193301	W2 - 8	64	SA8524001	Q - 12	50	SA8615001	C1 - 30	10
SA4785101	F - 2	28	SA6207001	A1 - 20	2	SA8527001	Q - 18	50	SA8617001	C1 - 32	10
SA4786101	F - 4	28	SA6210001	D2 - 20	24	SA8528001	Q - 19	50	SA8619001	C1 - 33	10
SA4788001	F - 24	28	SA6263001	F - 46	28	SA8529001	L - 19	40	SA8622001	C1 - 34	10
SA4796001	H - 20	32	SA6272001	A1 - 16	2	SA8532001	Q - 24	50	SA8623001	C1 - 35	10
SA4797101	B - 6	8	SA6273101	J - 73	36	SA8533001	Q - 25	50	SA8624001	C1 - 36	10
SA4798001	J - 3	34	SA6284001	W2 - 20	64	SA8538001	C2 - 37	12	SA8625001	C1 - 37	10
SA4799001	J - 14	34	SA6364001	M1 - 1	42	SA8542001	C2 - 44	12	SA8626001	C1 - 40	10
SA4806001	K - 6	38	SA6366001	Q - 33	50	SA8548101	A1 - 10	2	SA8628001	C3 - 1	14
SA4811001	Ga	72	SA6391001	G - 5	30	SA8549001	A1 - 38	2	SA8629001	C3 - 2	14
SA4815201	G - 26	30	SA6397001	J - 65	36	SA8550001	A1 - 39	2	SA8631001	C3 - 4	14
SA4816001	W4 - 2	68	SA6398001	J - 65	36		A2 - 10	6	SA8632001	C3 - 5	14
SA4817001	W4 - 3	68	SA6495101	W4 - 11	68	SA8551001	A1 - 41	2	SA8633001	C3 - 6	14
SA4818001	W4 - 4	68	SA64951E1	W4 - 11	68	SA8552001	A1 - 42	2	SA8634001	C3 - 7	14
SA4819001	W4 - 6	68	SA6572001	D1 - 44	22	SA8553001	A1 - 44	2	SA8635001	C3 - 13	14
SA4826501	D2 - 4	24	SA6580001	F - 26	28	SA8555001	A1 - 48	2	SA8636001	C3 - 15	14
SA4829001	W2 - 13	64	SA6593001	F - 25	28	SA8556001	A1 - 50	2	SA8638001	C3 - 21	14
SA4831201	L - 1	40	SA6607001	Z - 20	70	SA8557001	A1 - 52	2	SA8640001	C3 - 27	14
SA4834101	R - 1	52		Z - 21	70	SA8559001	A1 - 54	2	SA8641001	C3 - 28	14
SA4836001	R - 7	52	SA6609001	Z - 24	70	SA8560001	A1 - 55	2	SA8642101	C3 - 31	14
SA4837101	R - 5	52	SA6615001	Z - 25	70	SA8561101	A1 - 59	2	SA8643001	C3 - 34	14
SA4841101	R - 6	52	SA6674001	C2 - 13	12	SA8562101	A1 - 60	2	SA8644001	C3 - 35	14
SA4847001	A2 - 25	6		C2 - 29	12	SA8563001	A1 - 61	2	SA8645001	C3 - 41	14
SA4853001	D1 - 39	22	SA6705001	E - 10	26	SA8566001	C1 - 1	10	SA8646001	C3 - 44	14
SA4932001	W2 - 10	64	SA6897001	F - 9	28	SA8567001	C1 - 3	10	SA8648001	C3 - 47	14
SA5135101	J - 4	34	SA7155001	W1 - 19	62	SA8568001	C1 - 5	10	SA8650001	H - 1	32
SA5158101	C3 - 43	14		W3 - 10	66	SA8571001	C1 - 11	10	SA8652001	J - 40	34
SA5164001	V - 1	60		W3 - 19	66	SA8574001	C1 - 15	10	SA8654001	J - 41	34
SA5165001	V - 2	60	SA7163001	W3 - 4	66	SA8575001	C1 - 17	10	SA8655001	J - 50	34
SA5166001	V - 3	60	SA7164001	W3 - 5	66	SA8576001	C1 - 18	10	SA8656001	J - 55	34
SA5167001	V - 7	60	SA7167101	W1 - 3	62	SA8578001	C2 - 1	12	SA8657001	J - 56	34
SA5170001	V - 4	60	SA7171001	W1 - 1	62	SA8579001	C2 - 2	12	SA8659001	C6 - 36	20
SA5172001	V - 5	60	SA71710E1	W1 - 1	62		C2 - 18	12		P - 1	48
SA5193101	W4 - 1	68	SA7178001	F - 28	28	SA8582001	C2 - 4	12	SA8659002	C6 - 37	20
SA51931E1	W4 - 1	68	SA7191001	Ga	72		C2 - 20	12		P - 2	48
SA5194001	W4 - 7	68	SA7197101	W1 - 4	62	SA8583001	C2 - 6	12	SA8660001	P - 3	48
SA5208101	K - 1	38	SA7199001	W1 - 16	62		C2 - 22	12	SA8660002	P - 4	48
SA5213001	K - 25	38	SA7293001	Q - 13	50	SA8584001	C2 - 7	12	SA8661001	P - 7	48
SA5217001	K - 5	38	SA74521E0	W1 - 2	62	SA8585001	C2 - 9	12	SA8664001	R - 14	52
SA5218001	K - 9	38	SA74700E1	W3 - 2	66	SA8586001	C2 - 11	12	SA8665001	A2 - 3	6
SA5219001	K - 18	38	SA7508001	W2 - 23	64	SA8587001	C2 - 14	12	SA8667001	A2 - 5	6
SA5221001	Ga	72	SA7510001	W2 - 2	64		C2 - 27	12	SA8668001	A2 - 1	6
SA5222101	Ga	72	SA7511001	W2 - 7	64	SA8590001	C1 - 20	10	SA8669001	A2 - 6	6
SA5230001	B - 46	8	SA7512001	W2 - 12	64		C1 - 22	10	SA8670001	A1 - 32	2
SA5249001	A1 - 63	2	SA7588001	P - 19	48	SA8592001	C2 - 17	12	SA8671001	A2 - 12	6
SA5251001	A2 - 22	6	SA7620101	W3 - 9	66	SA8593001	C2 - 23	12	SA8672001	A1 - 64	4
SA5282001	P - 17	48	SA7704001	D1 - 4	22	SA8595001	C2 - 24	12	SA8673001	A2 - 16	6
SA5283001	P - 16	48	SA7794001	M2 - 12	44	SA8596001	C2 - 25	12	SA8674001	A2 - 17	6
SA5286101	P - 22	48	SA8057001	K - 12	38	SA8597001	C2 - 31	12	SA8679001	A1 - 30	2
SA5290001	P - 13	48	SA8248001	U - 2	58		C3 - 3	14	SA8680001	A1 - 33	2
SA5300001	D1 - 55	22	SA8249001	U - 3	58		C3 - 36	14		A1 - 36	2
SA5301001	D1 - 57	22	SA8250001	U - 10	58	SA8598001	C2 - 42	12	SA8683001	D1 - 38	22
SA5339101	F - 11	28	SA8251001	U - 11	58	SA8599001	C2 - 36	12	SA8684001	D1 - 40	22
SA5415001	C3 - 57	14	SA82520E1	W4 - 2	68		C2 - 43	12	SA8688001	D1 - 43	22
SA5433001	Q - 21	50	SA8375001	M1 - 2	42		E - 13	26	SA8689001	D1 - 47	22
SA5436301	W2 - 1	64	SA8376301	M1 - 4	42	SA8601001	C2 - 46	12	SA8690101	D1 - 63	22
SA54363E1	W2 - 1	64	SA8378101	M1 - 5	42	SA8602001	C2 - 32	12	SA8691001	G - 23	30
SA5559101	W3 - 14	66	SA8383101	M2 - 1	44	SA8604001	C2 - 35	12	SA8692001	U - 1	58
SA5575101	W3 - 1	66	SA8384001	M2 - 3	44	SA8607101	C2 - 39	12	SA8694001	C2 - 49	12
SA55751E1	W3 - 1	66	SA8387001	N - 2	46	SA8608001	C1 - 24	10	SA8708001	F - 35	28

索引 / Index

CODE	REF.NO	Page	CODE	REF.NO	Page	CODE	REF.NO	Page	CODE	REF.NO	Page
SA8717001	F - 15	28	SB0013001	B - 27	8	SB1293001	C1 - 9	10			
	F - 41	28	SB0014001	B - 49	8	SB1315001	J - 87	36			
SA8718001	F - 16	28	SB0018001	B - 52	8	SB1323001	J - 58	34			
SA8721001	F - 27	28	SB0020001	E - 1	26	SB2087001	B - 1	8			
SA8727001	F - 32	28	SB0021001	E - 4	26	SB2088001	E - 16	26			
SA8728001	F - 33	28	SB0022001	E - 5	26	SB2092001	C1 - 7	10			
SA8729001	F - 34	28	SB0023001	E - 6	26	SB2097001	B - 40	8			
SA8785001	F - 36	28	SB0024001	E - 11	26	SB2115001	P - 25	48			
SA8816001	A1 - 46	2	SB0026001	E - 14	26	SB2116001	P - 12	48			
SA8818001	C3 - 45	14	SB0029001	E - 18	26	SB2163001	F - 43	28			
SA8819001	C1 - 13	10	SB0032001	E - 21	26	SB2164001	F - 42	28			
SA8820001	C3 - 29	14	SB0033101	E - 22	26	SB2178001	P - 5	48			
SA8824001	N - 1	46	SB0034001	E - 23	26	SB2178002	P - 6	48			
SA8825001	N - 3	46	SB0035001	J - 77	36	SB2182001	J - 89	36			
SA8826001	N - 7	46	SB0036001	E - 25	26	SB2251001	J - 90	36			
SA8827001	N - 5	46	SB0039001	E - 29	26	XD1115051	V - 6	60			
SA8855001	Z - 34	70	SB0042001	E - 30	26						
SA8859001	C3 - 49	14	SB0046001	E - 32	26						
SA8860001	C3 - 50	14	SB0048001	E - 36	26						
SA8862101	C3 - 54	14	SB0049001	E - 37	26						
	C6 - 21	20		Z - 1	70						
SA8869001	C3 - 56	14	SB0050001	F - 40	28						
SA8870001	C3 - 58	14	SB0057001	A1 - 19	2						
SA8871101	C3 - 53	14	SB0058001	F - 44	28						
SA8879001	A1 - 65	4	SB0059001	F - 45	28						
SA8880001	A1 - 35	2	SB0062001	F - 47	28						
SA8881001	Q - 32	50	SB0063001	G - 1	30						
SA8904001	C3 - 48	14	SB0064001	G - 27	30						
SA8909001	C3 - 26	14	SB0066001	H - 6	32						
SA8912001	D1 - 45	22	SB0067001	H - 14	32						
SA9004001	B - 34	8	SB0068001	H - 21	32						
SA9058001	W2 - 25	64	SB0069001	J - 1	34						
SA9090001	C4 - 1	16	SB0074001	J - 60	34						
SA9091001	C4 - 2	16	SB0077001	J - 66	36						
SA9092001	C4 - 3	16	SB0080001	J - 79	36						
SA9093001	C4 - 5	16	SB0084001	J - 21	34						
SA9095001	C4 - 4	16	SB0095001	Ga	72						
SA9107001	C5 - 7	18	SB0102001	Q - 7	50						
SA9145001	C6 - 31	20	SB0318001	E - 38	26						
SA9146001	C6 - 20	20	SB0331001	J - 83	36						
SA9147001	C6 - 1	20	SB0333001	Z - 41	70						
SA91470E1	C6 - 1	20	SB0445001	P - 20	48						
SA9156001	F - 10	28	SB0469001	A2 - 31	6						
SA9194001	C6 - 2	20		Z - 42	70						
SA91940E1	C6 - 2	20	SB0545001	E - 33	26						
SA9195001	C6 - 3	20	SB0546001	E - 34	26						
SA9196001	C6 - 30	20	SB0547001	E - 35	26						
SA9203001	C6 - 23	20	SB0556001	Z - 7	70						
SA9207001	G - 25	30	SB0557101	Z - 2	70						
SA9208001	C6 - 38	20	SB0559101	Z - 6	70						
SA9563001	H - 40	32	SB0641001	J - 61	34						
SA9734001	B - 55	8	SB0643001	Z - 33	70						
SA9826001	A1 - 68	4	SB0910002	B - 43	8						
	Wa	71	SB0950001	J - 92	36						
SA9865001	Q - 9	50	SB1038001	B - 38	8						
SA9866001	Q - 11	50	SB1039001	B - 36	8						
SA9867001	Q - 10	50	SB1040001	B - 44	8						
SA9893001	Z - 35	70	SB1041001	B - 42	8						
SA9957002	A1 - 67	4	SB1061001	J - 16	34						
	C4 - 6	16	SB1174001	J - 91	36						
	Wa	71	SB1185001	J - 23	34						
SB0007001	A1 - 15	2	SB1199001	E - 8	26						
SB0011001	B - 18	8	SB1202001	B - 51	8						

MEMO

brother®



パーツブック
PARTS BOOK

ブラザー工業株式会社 <http://www.brother.co.jp/>

〒448-0803 刈谷市野田町北地蔵山1番地5 TEL:0120-33-2392

BROTHER INDUSTRIES, LTD. <http://www.brother.com/>

1-5, Kitajizoyama, Noda-cho, Kariya 448-0803, Japan. Phone : 81-566-95-0088